

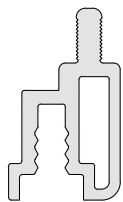
Linear[®] singolo

ATTENZIONE! INSTALLARE IL KIT SUCCESSIVAMENTE ALL'INSTALLAZIONE DELL'ANTA IN VETRO.

1

Adattare l'altezza dei profili portaspazzolino in relazione alla pinza di aggancio dell'anta in vetro mantenendo una distanza non inferiore ai 5 mm.

KIT COMPOSTO DA :



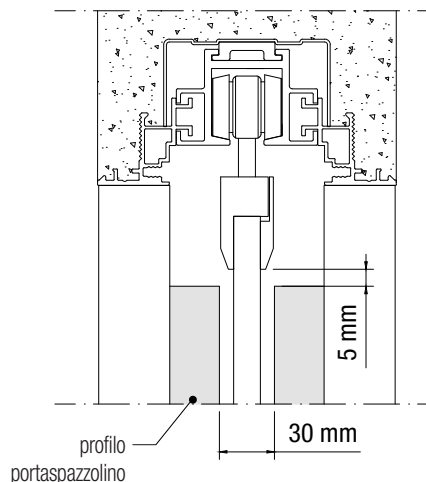
PROFILO
PORTASPAZZOLINO

∅2



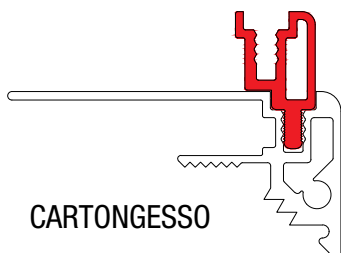
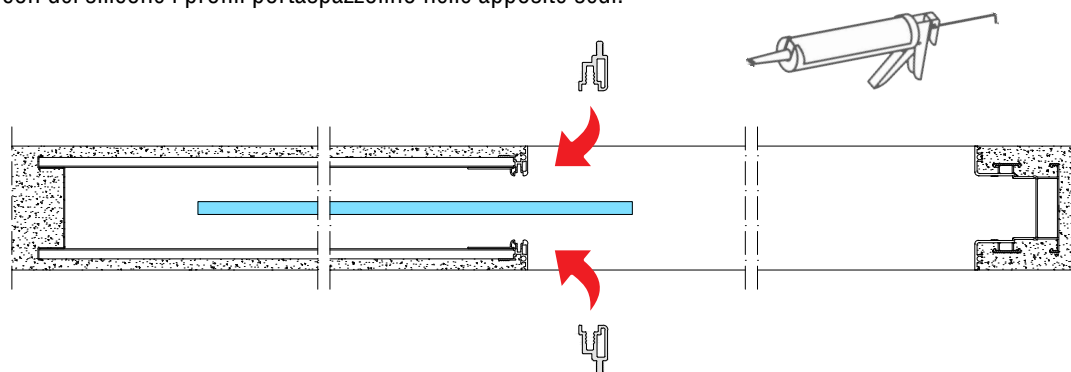
SPAZZOLINO

∅2

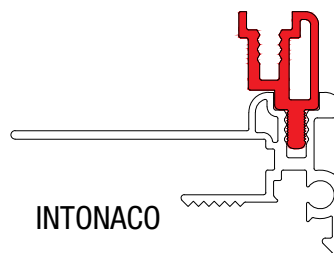


2

Fissare con del silicone i profili portaspazzolino nelle apposite sedi.



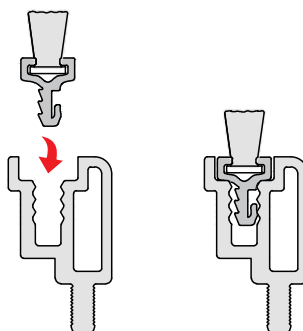
CARTONGESSO



INTONACO

3

Incastrare gli spazzolini nelle apposite sedi.

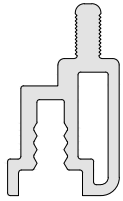


Linear® doppio

 **ATTENZIONE! INSTALLARE IL KIT SUCCESSIVAMENTE ALL'INSTALLAZIONE DELL'ANTA IN VETRO.**

1 Adattare l'altezza dei profili portaspazzolino in relazione alla pinza di aggancio dell'anta in vetro mantenendo una distanza non inferiore ai 5 mm.

KIT COMPOSTO DA :



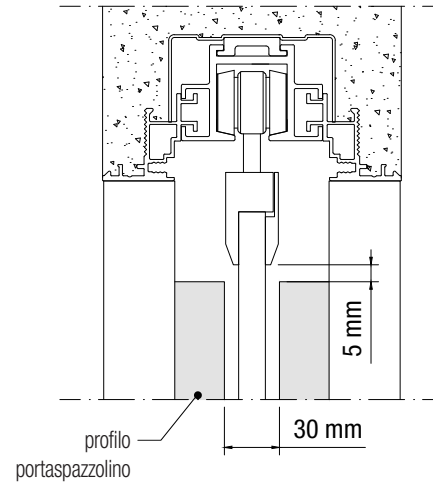
PROFILO
PORTASPAZZOLINO

∅4

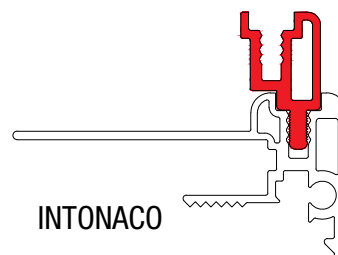
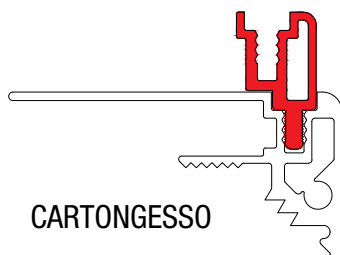
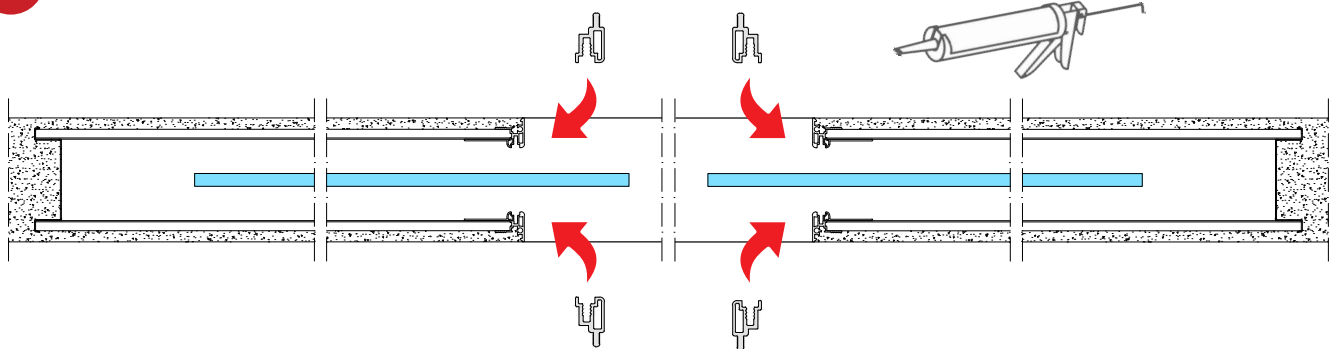


SPAZZOLINO

∅4



2 Fissare con del silicone i profili portaspazzolino nelle apposite sedi.



3 Incastrare gli spazzolini nelle apposite sedi.

