

COMPOSIZIONE DEL KIT

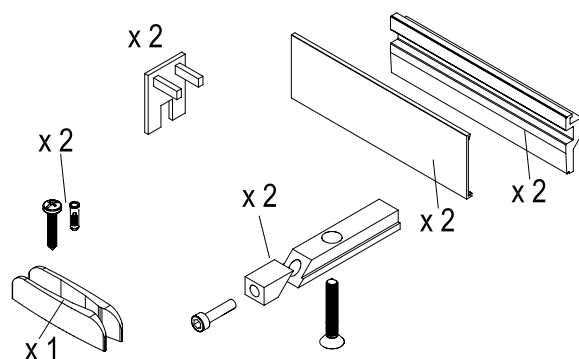


Fig. 1.0

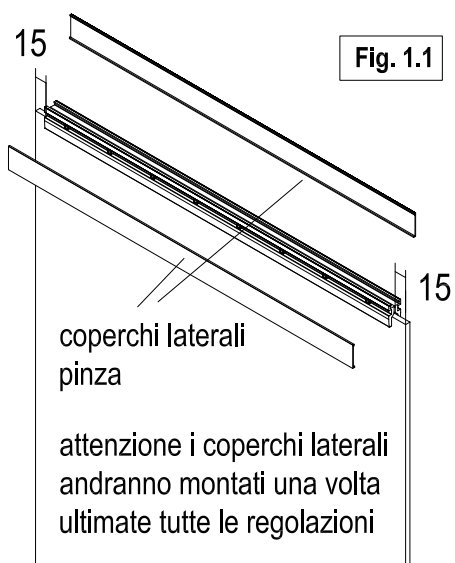
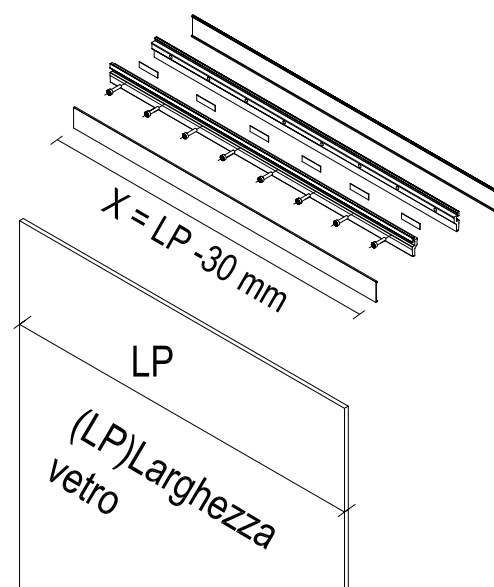


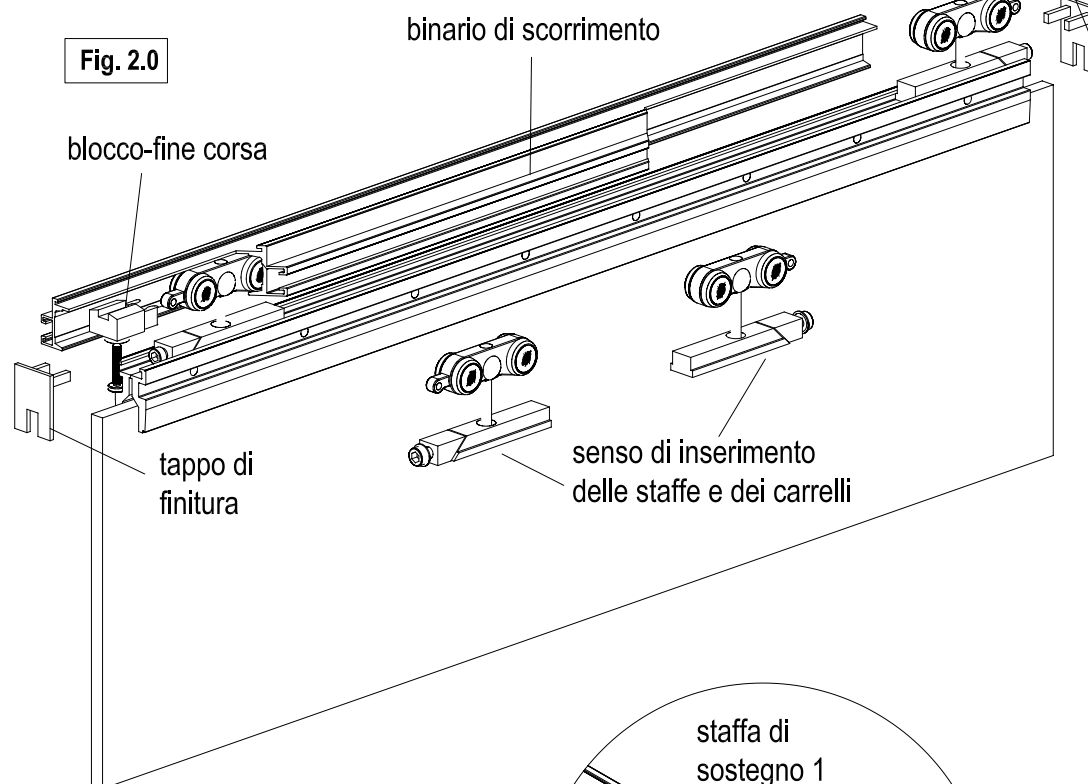
Fig. 1.1

Fig. n° 1.0-1.1 - Calcolo dimensioni e posizione della pinza vetro (1.1). Come indicato in figura, la pinza vetro che dovrà risultare 30 mm più corta del pannello in vetro, sarà posizionata al centro dello stesso.

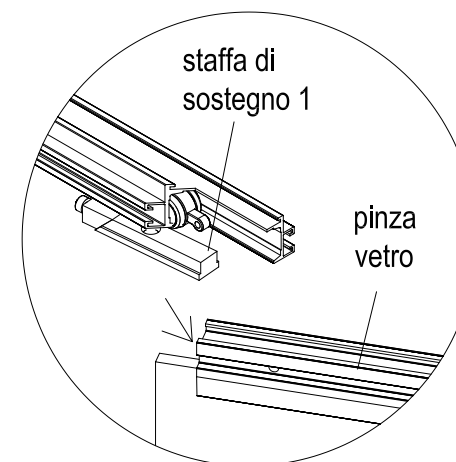
ATTENZIONE:
 PANNELLI IN VETRO

NB. Utilizzare unicamente pannelli in vetro temprato con spessore di mm 10. Per il montaggio della pinza non sono richieste forature o altre lavorazioni sul pannello in vetro. IL PESO MAX SUPPORTATO DALLA PINZA È DI KG 100.

Fig. 2.0



part. A



part. B

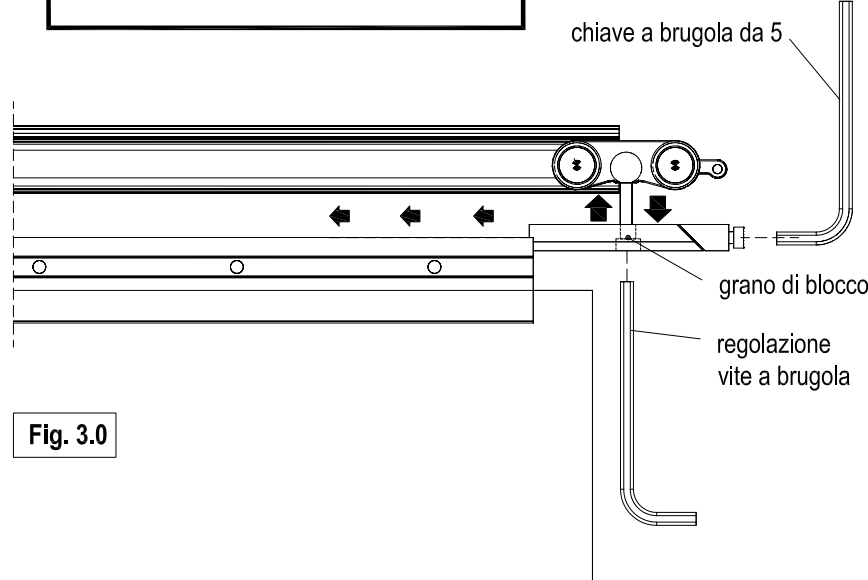
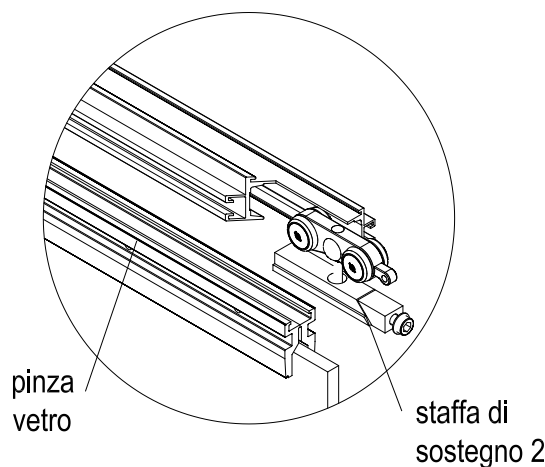
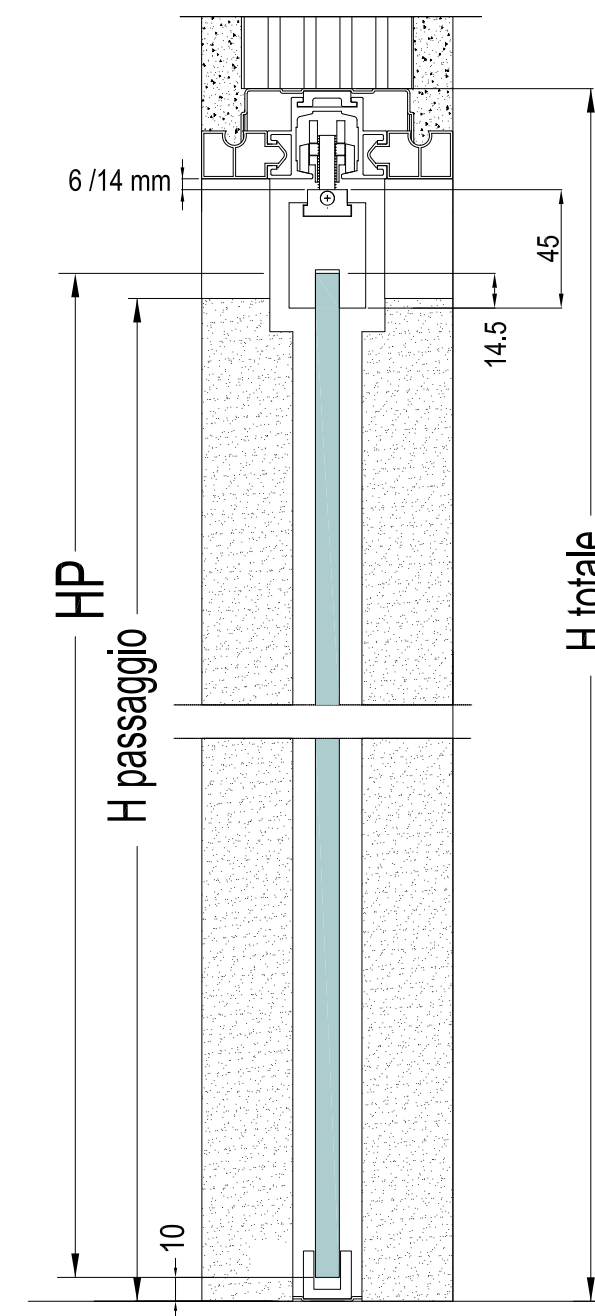


Fig. 3.0

Fig. n° 3.0 - La regolazione della porta avviene agendo su ciascuna vite con testa a brugola accessibile dal lato inferiore delle staffe di sostegno dei carrelli. Per effettuare tale regolazione far scorrere il pannello in vetro tutto da un lato e sfilare parzialmente la staffa di sostegno del carrello dal supporto, registrare la vite con una **chiave a brugola da 5** (come indicato in figura 3.0). Dopo la regolazione agire sul grano di blocco presente sulla staffa di sostegno e reinserirla nella propria sede. Una volta reinserita la staffa bloccarla nel supporto agendo sulla vite di testa utilizzando una **chiave a brugola da 5**. Far scorrere il pannello in vetro dal lato opposto e ripetere l'operazione con l'altra staffa di supporto. Ultimare il montaggio inserendo i tappi laterali in gomma.

SEZIONE VERTICALE



PROTEK s.r.l. declina ogni responsabilità per inesattezze dovute ad errori di stampa o per qualsiasi altro motivo.

PROTEK s.r.l. si riserva inoltre di apportare modifiche atte a migliorare i propri prodotti senza alcun preavviso.

Protek s.r.l.

Via Bernini n° 36
 20865 Usmate-Velate (Monza e Brianza)
 tel. +39 039 67579 - fax. +39 039 6757990
 mail: info@protek-controtelai.it
 web: www.protek-controtelai.com