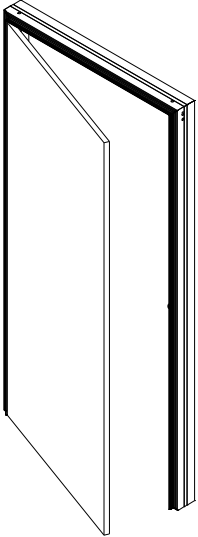


ISTRUZIONI DI MONTAGGIO

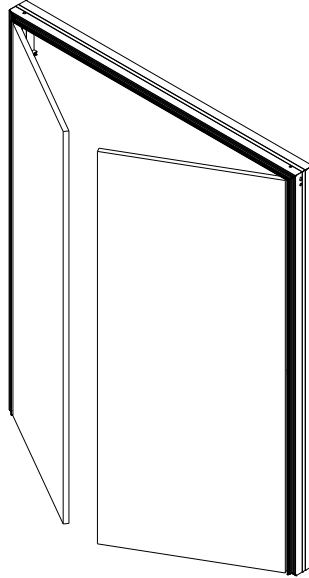
ANTA SINGOLA

ANTA DOPPIA

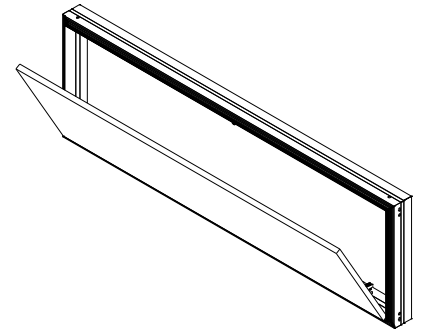
APERTURA A RIBALTA



VERSIONE 3 LATI



VERSIONE 3 LATI

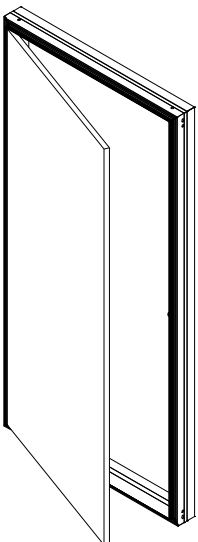


VERSO IL BASSO

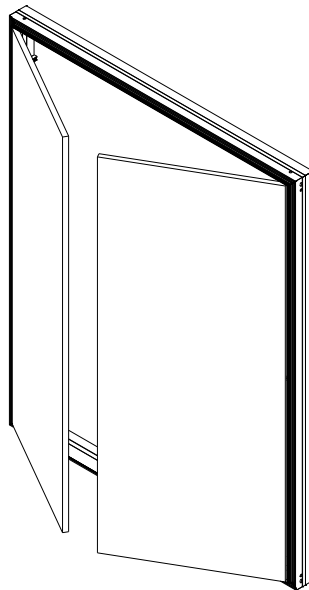
ANTA SINGOLA

ANTA DOPPIA

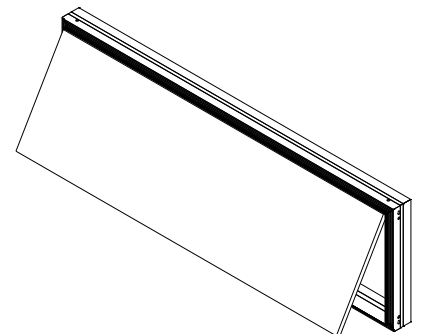
APERTURA A RIBALTA



VERSIONE 4 LATI



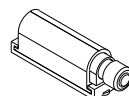
VERSIONE 4 LATI



VERSO L'ALTO



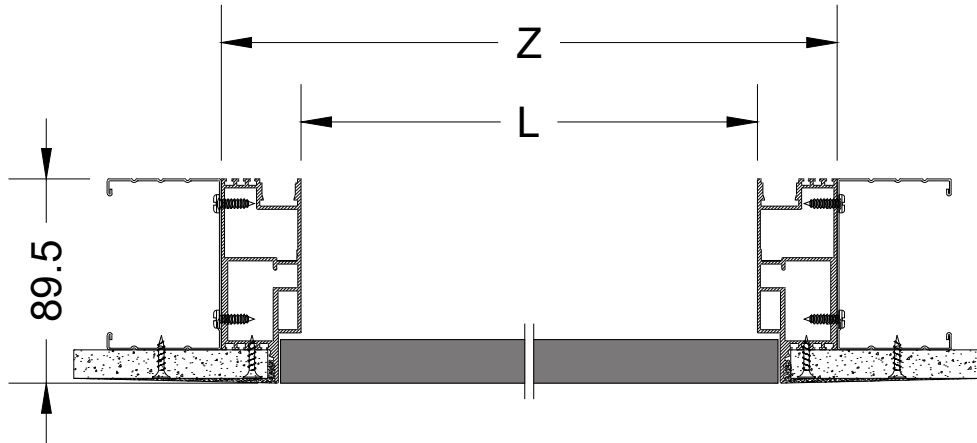
ZANCHE D'ANCORAGGIO
PER MURATURA Pz.6



SISTEMA DI APERTURA
PUSH-PULL

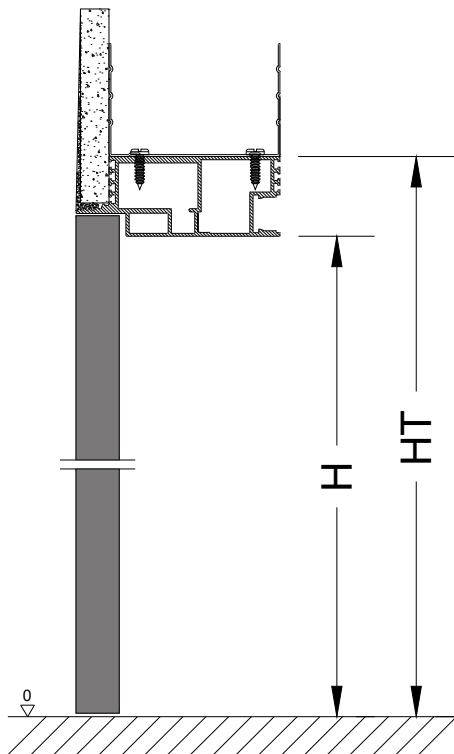
PREPARAZIONE DELLA STRUTTURA METALLICA PER CARTONGESSO

SEZIONE ORIZZONTALE

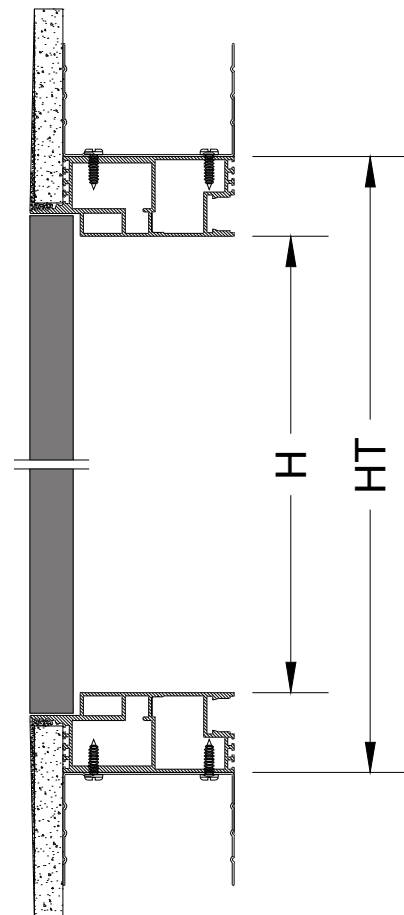


SEZIONE VERTICALE

VERSIONE 3 LATI



VERSIONE 4 LATI

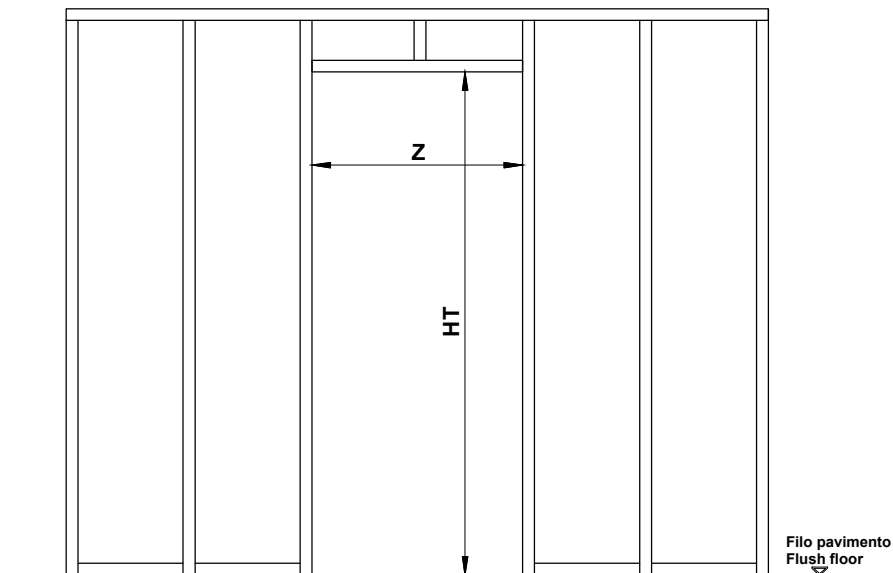


PREPARAZIONE DELLA STRUTTURA METALLICA PER CARTONGESSO

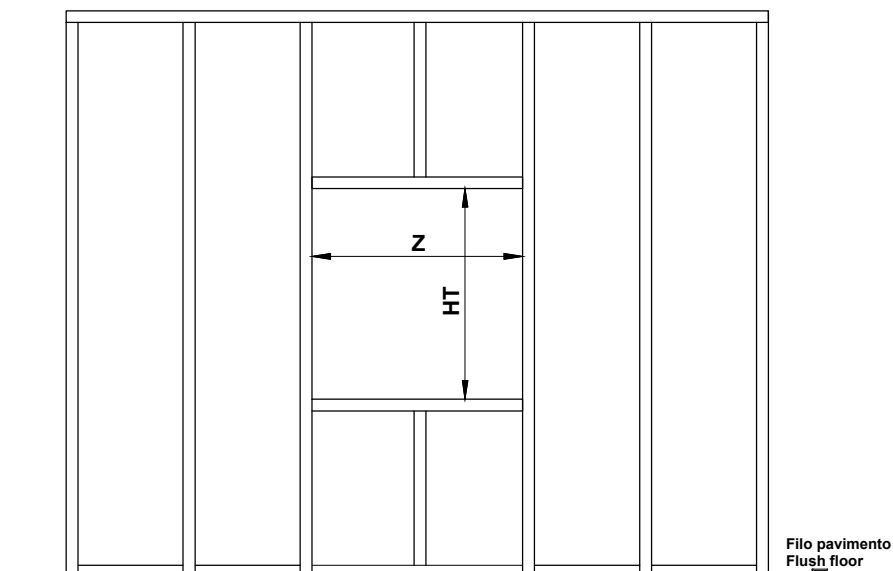
Vers. 3 lati	Vers. 4 lati
$Z = L + 70 \text{ mm}$	$Z = L + 70 \text{ mm}$
$HT = H + 35 \text{ mm}$	$HT = H + 70 \text{ mm}$

La struttura metallica per cartongesso deve essere predisposta per alloggiare il telaio in relazione alle misure Z e HT indicate in tabella.

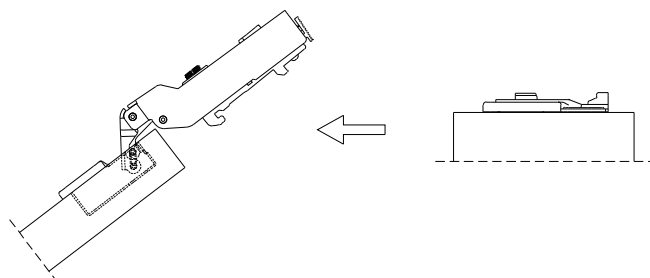
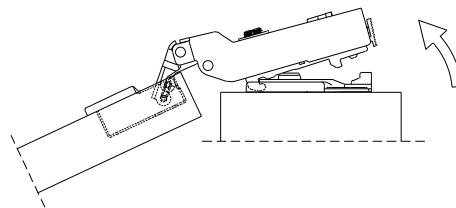
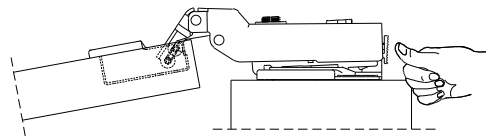
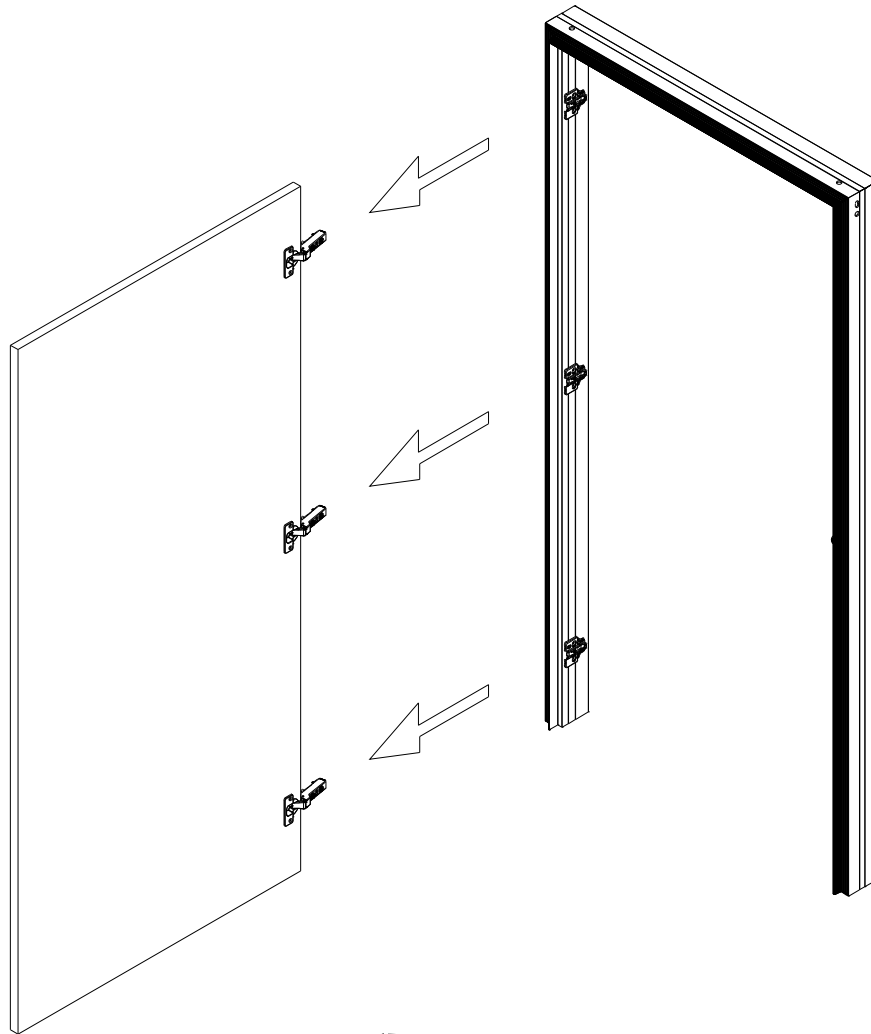
VERSIONE 3 LATI



VERSIONE 4 LATI



RIMUOVERE LE CERNIERE DAL TELAIO LASCIANDO FISSATA LA BASETTA

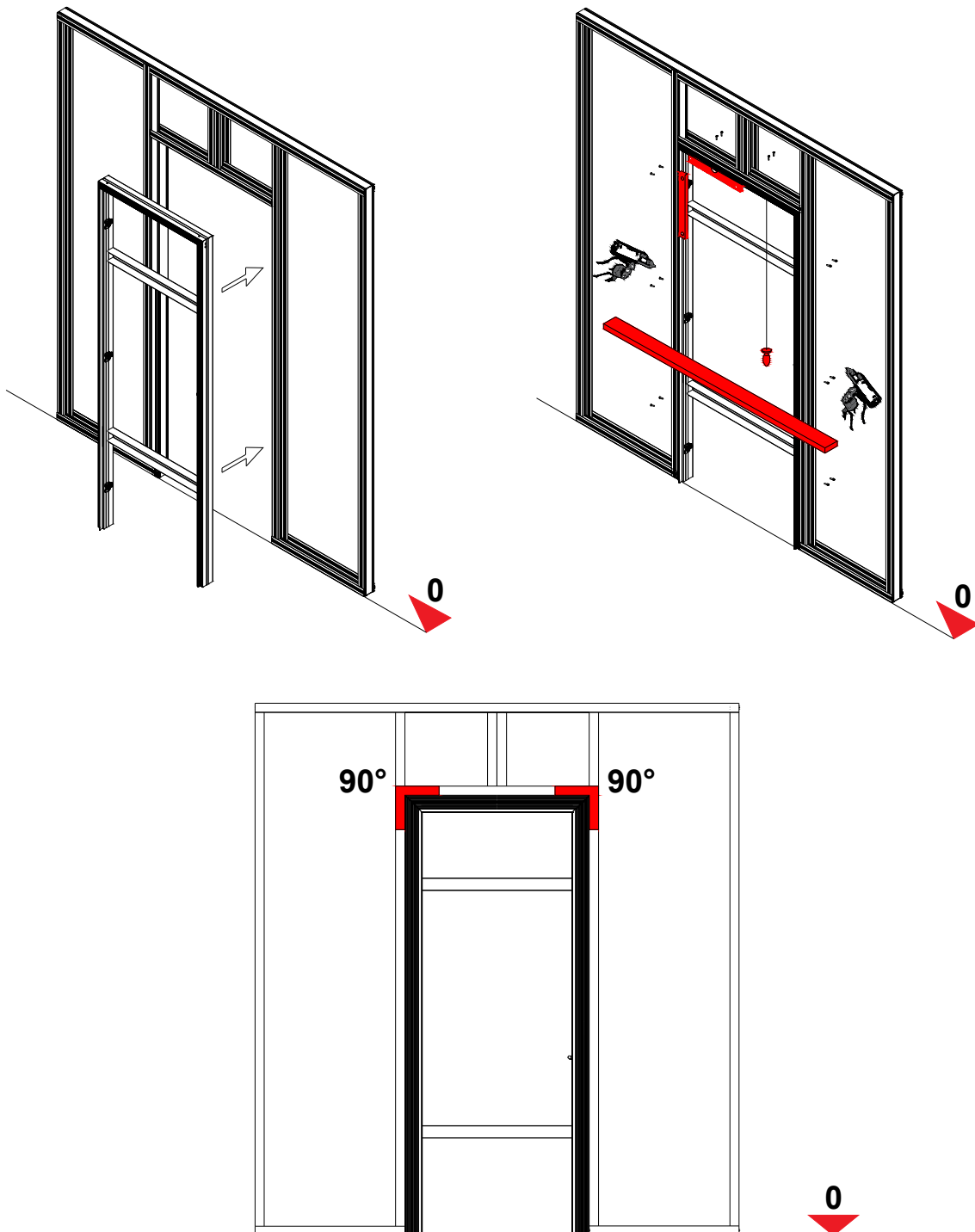


POSA E FISSAGGIO DEL TELAIO

Posare il telaio all'interno della struttura per cartongesso e bloccarlo temporaneamente.

Attenzione! Posare sempre sulla quota 0 del pavimento finito, qualora non sia ancora esistente, utilizzare degli spessori che simulino tale quota.

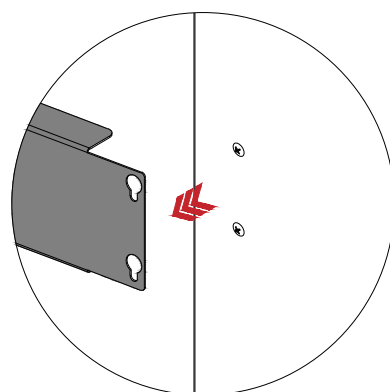
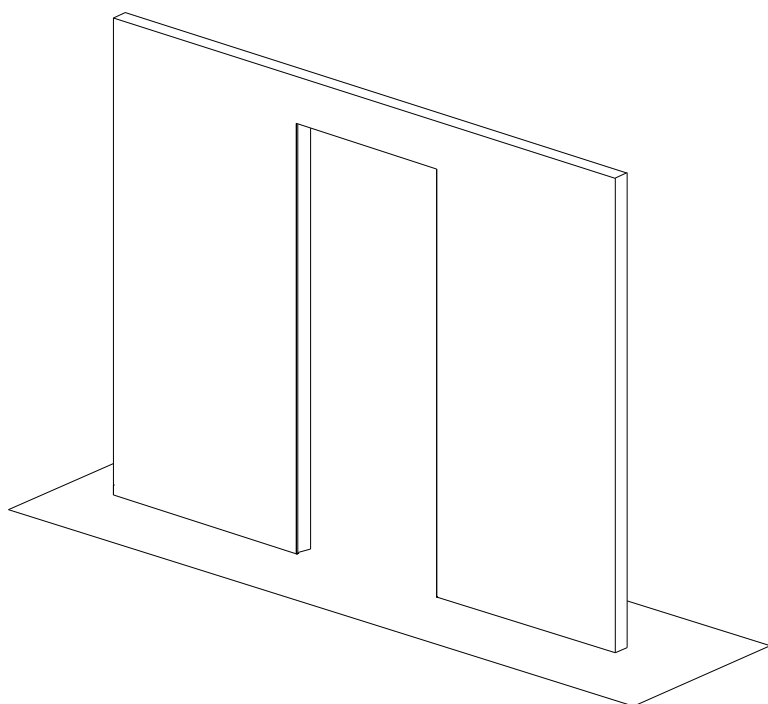
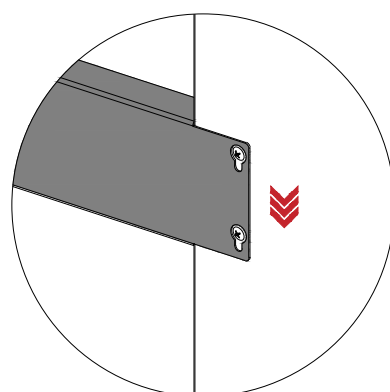
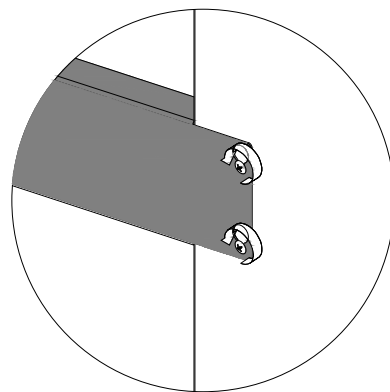
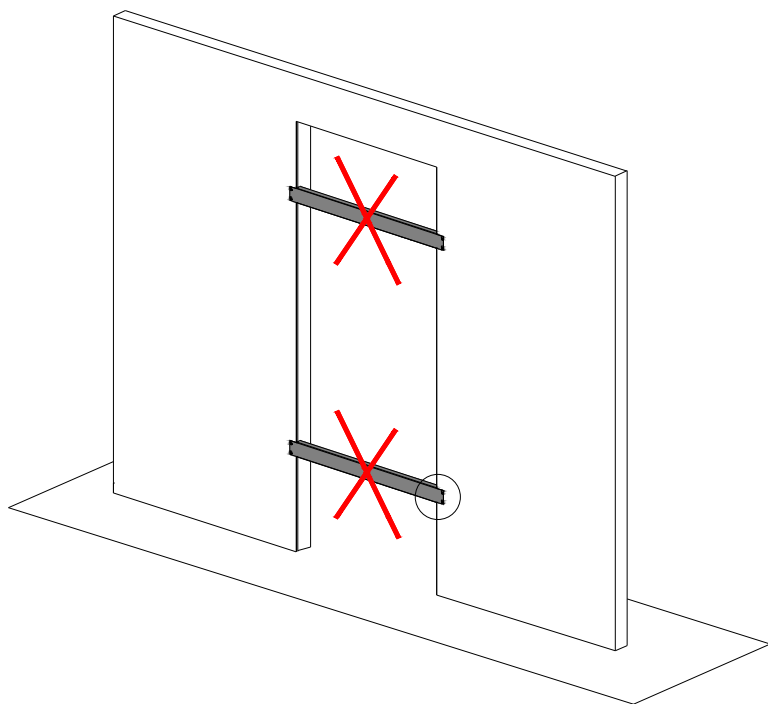
Verificare il piombo, la planarità e il corretto allineamento tra il telaio e la struttura metallica per cartongesso.



Fissare tutti i montanti e traversi esistenti alla struttura utilizzando le apposite viti.
Scegliendo una fra le soluzioni proposte a Pag. 2.

RIMOZIONE DEI DISTANZIALI

Ad avvenuta asciugatura dello stucco, rimuovere i distanziali di protezione.

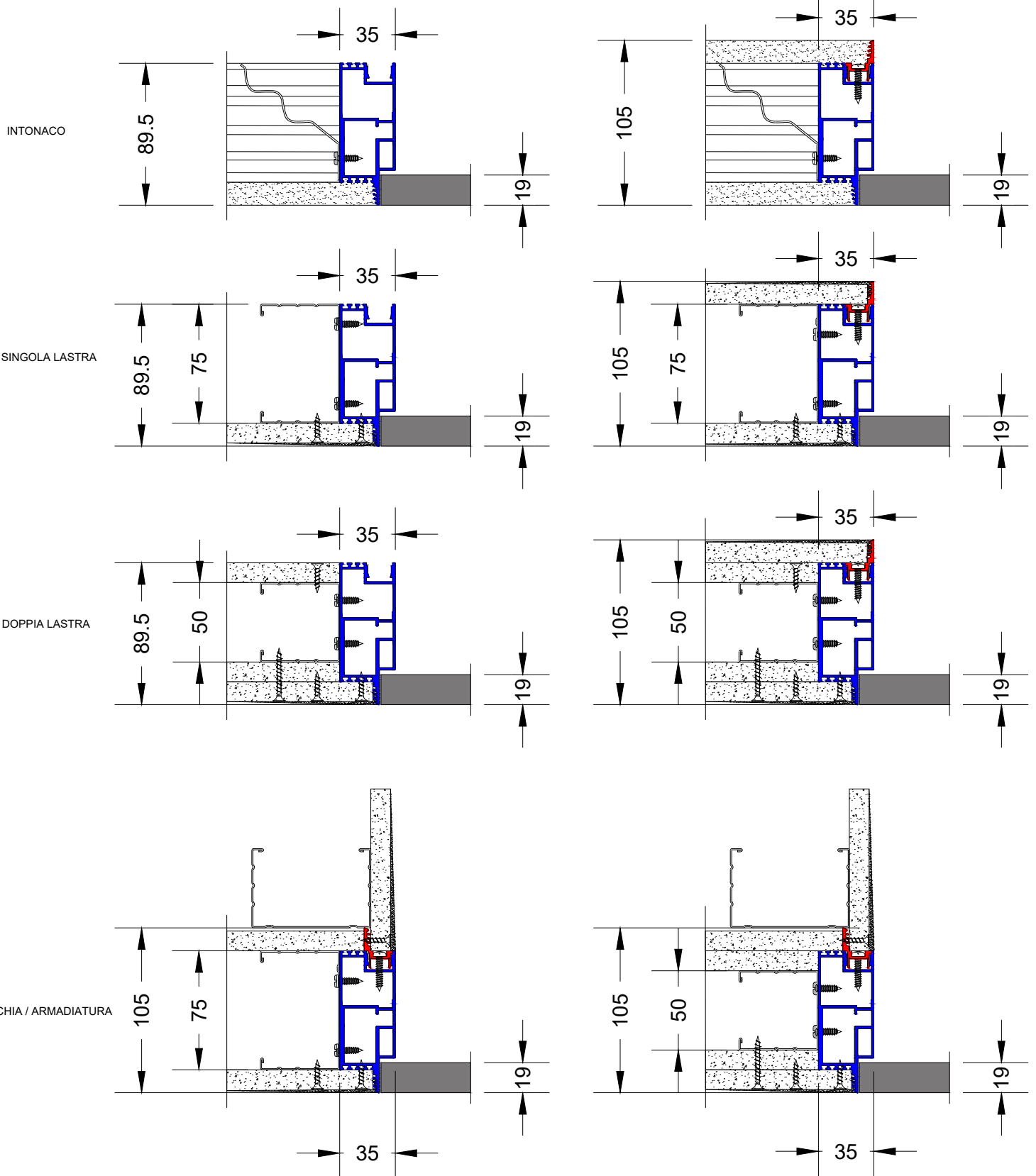


MONTAGGIO DELLE LASTRE IN CARTONGESSO E STUCCATURA

MONTAGGIO LASTRE IN CARTONGESSO E STUCCATURA



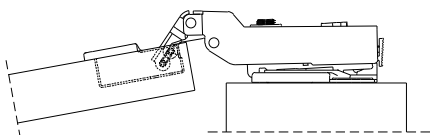
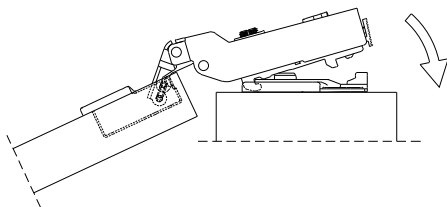
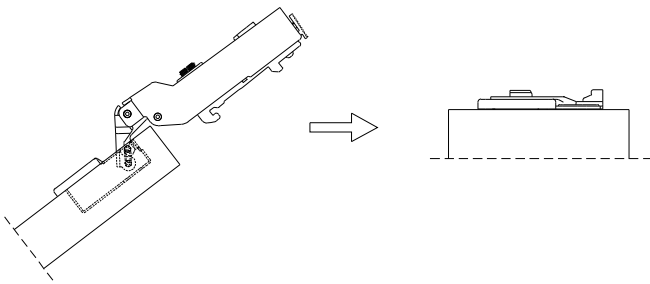
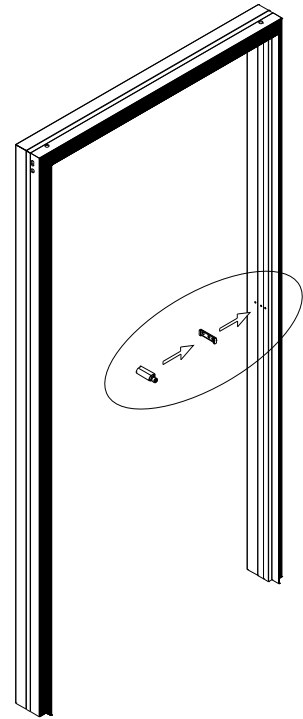
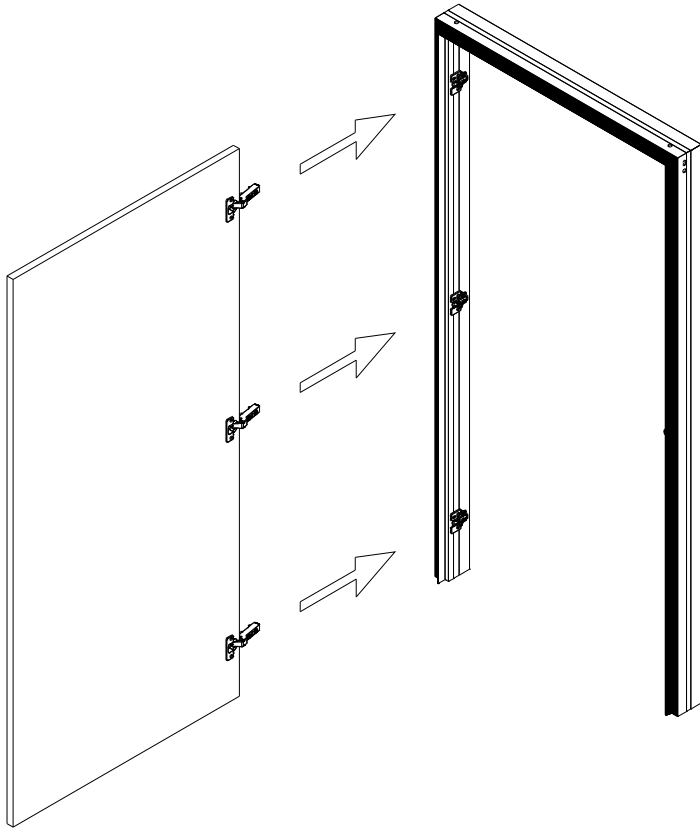
*PROFILO AGGIUNTIVO OPTIONAL



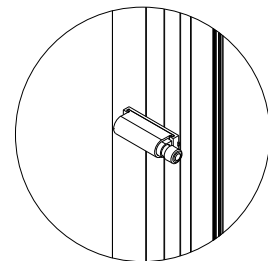
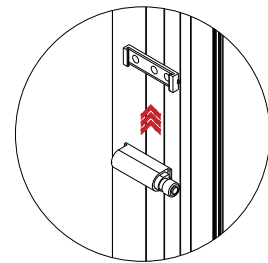
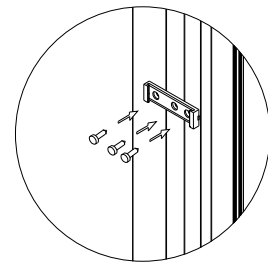
RIMONTARE LE CERNIERE AL TELAIO E INSERIRE L'APERTURA PUSH-PULL

RIMONTAGGIO CERNIERE

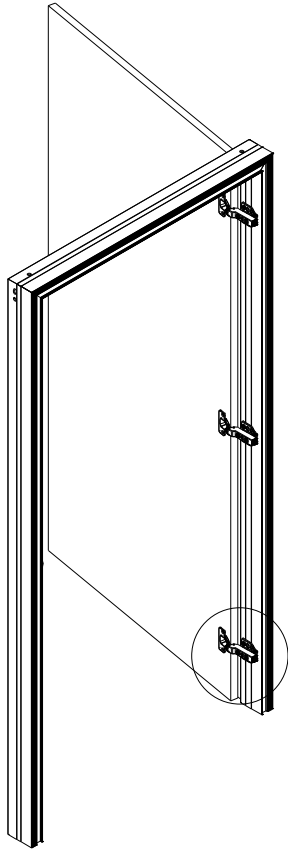
INSERIMENTO MECCANISMO PUSH-PULL



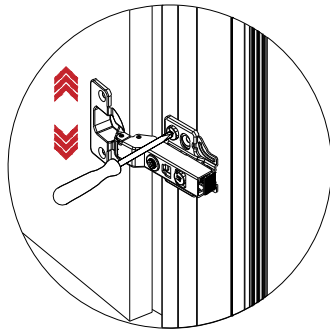
click



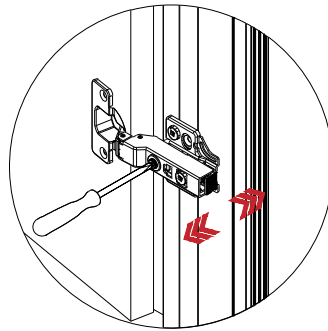
REGOLAZIONE DELLE CERNIERE IN FUNZIONE DEL PANNELLO PORTA



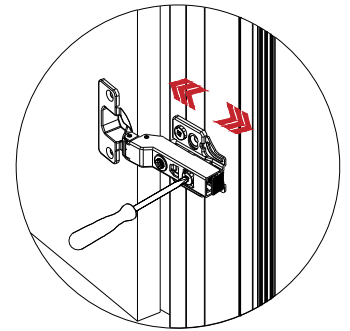
ALTEZZA



LARGHEZZA



PROFONDITÀ



REGOLAZIONE DELL'APERTURA PUSH-PULL IN FUNZIONE DEL PANNELLO PORTA

