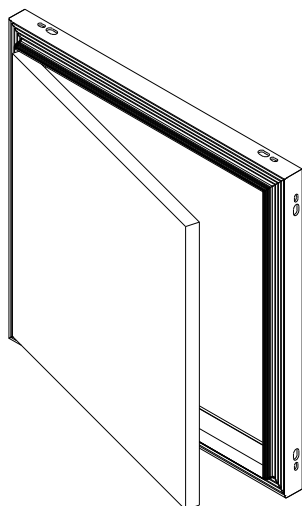
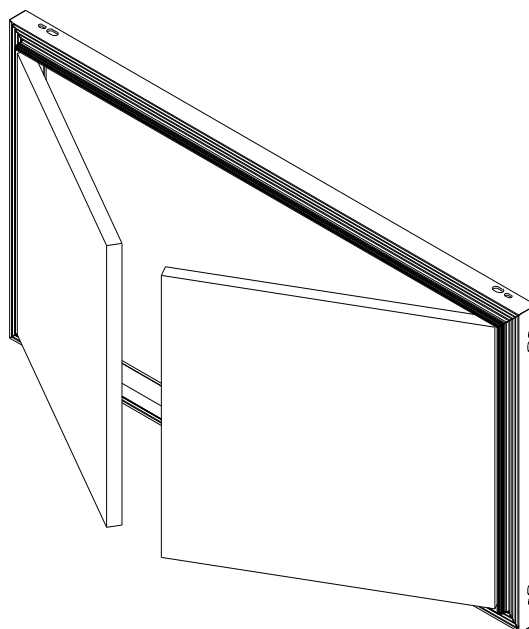


## ISTRUZIONI DI MONTAGGIO

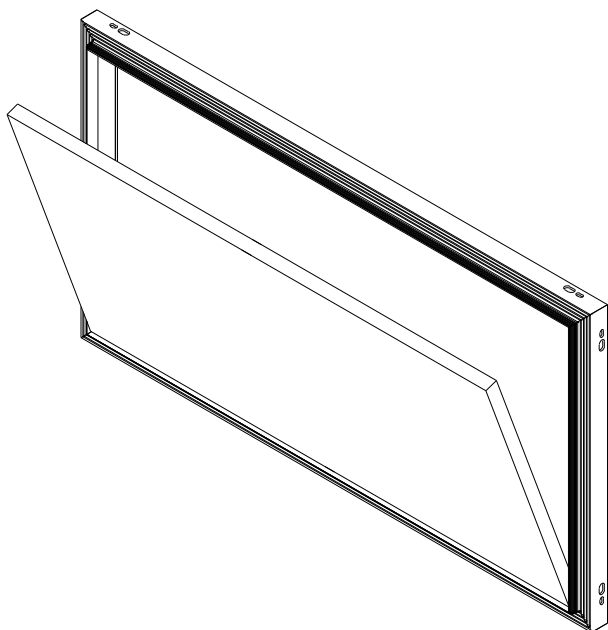
ANTA SINGOLA



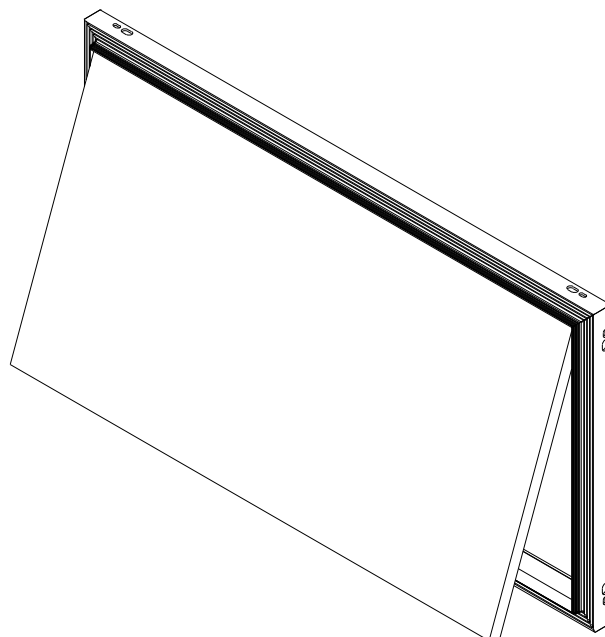
ANTA DOPPIA



APERTURA A RIBALTA



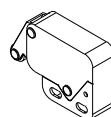
VERSO IL BASSO



VERSO L'ALTO



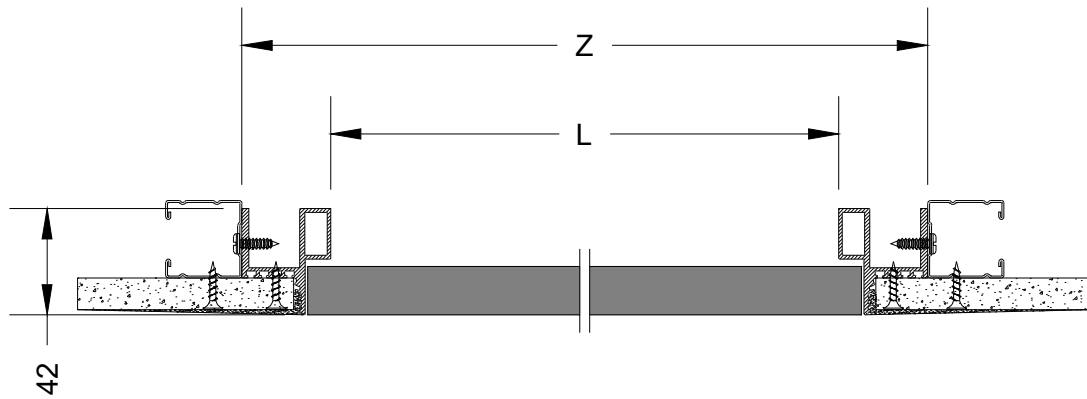
ZANCHE D'ANCORAGGIO  
PER MURATURA Pz.6



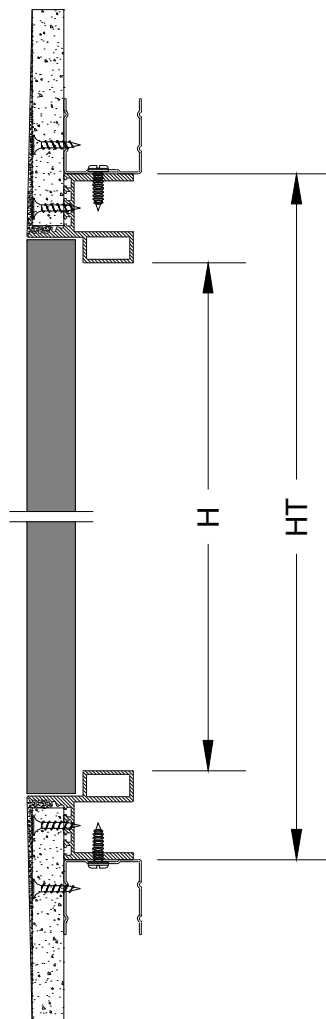
CHIUSURA A  
CRICCHETTO

## PREPARAZIONE DELLA STRUTTURA METALLICA PER CARTONGESSO

### SEZIONE ORIZZONTALE



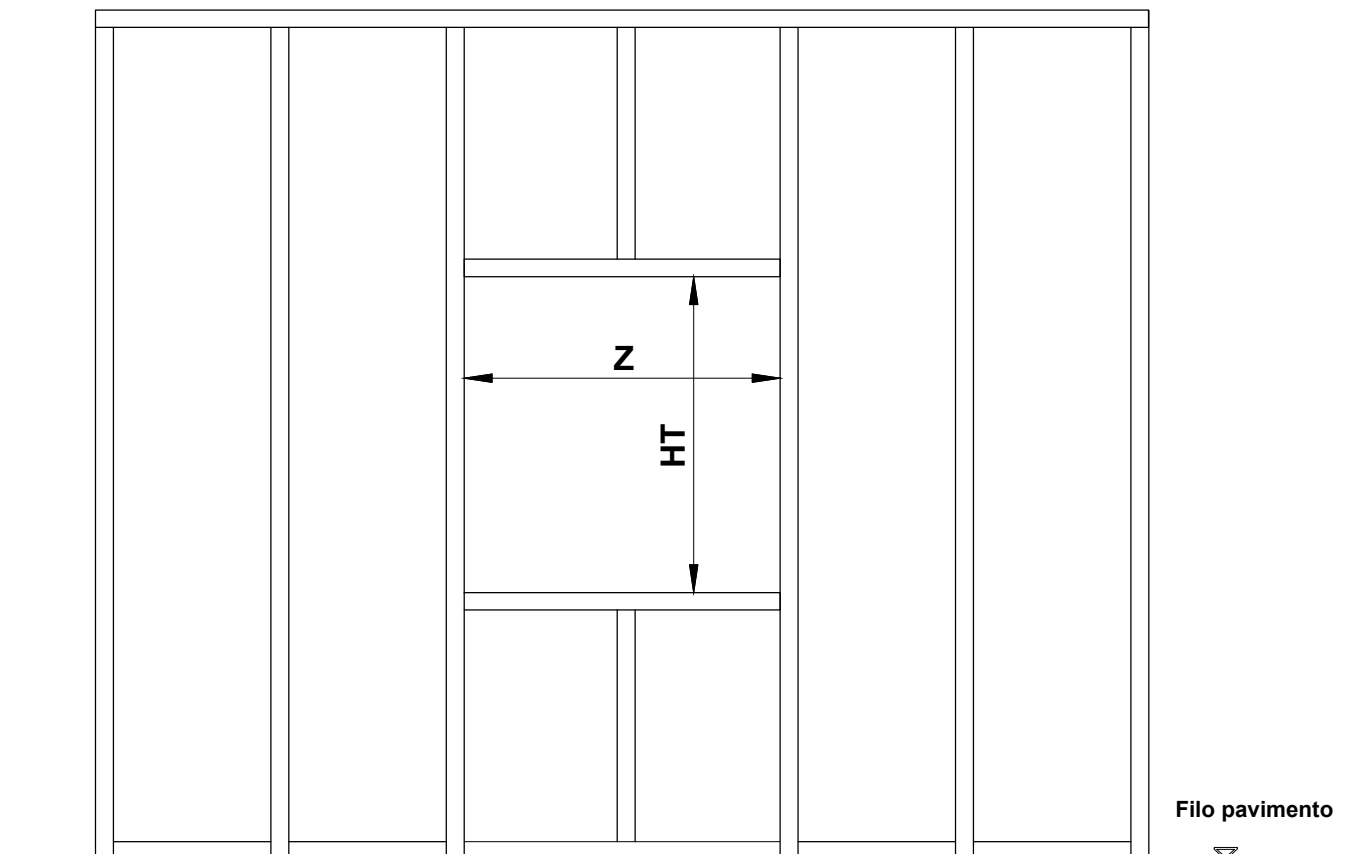
### SEZIONE VERTICALE



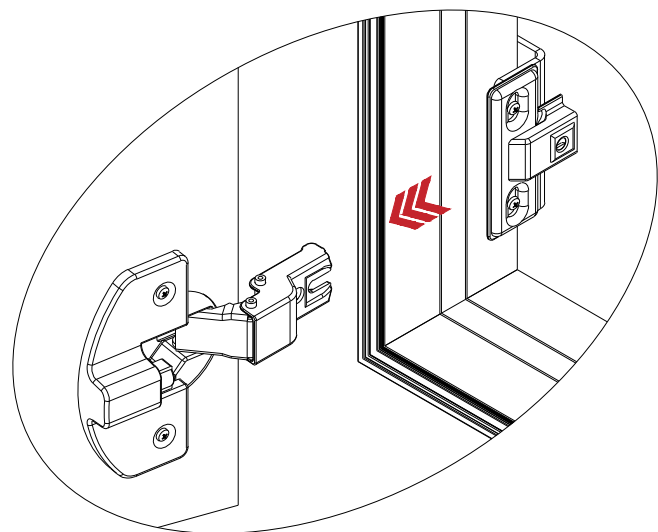
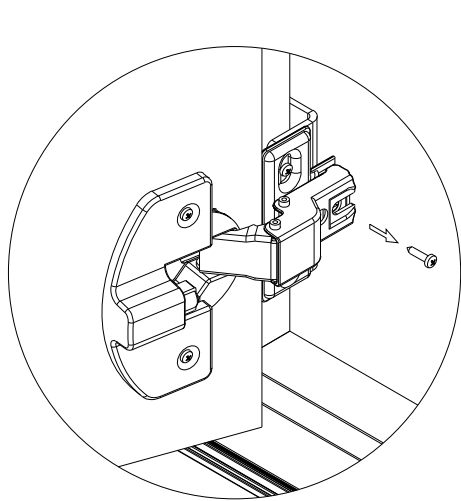
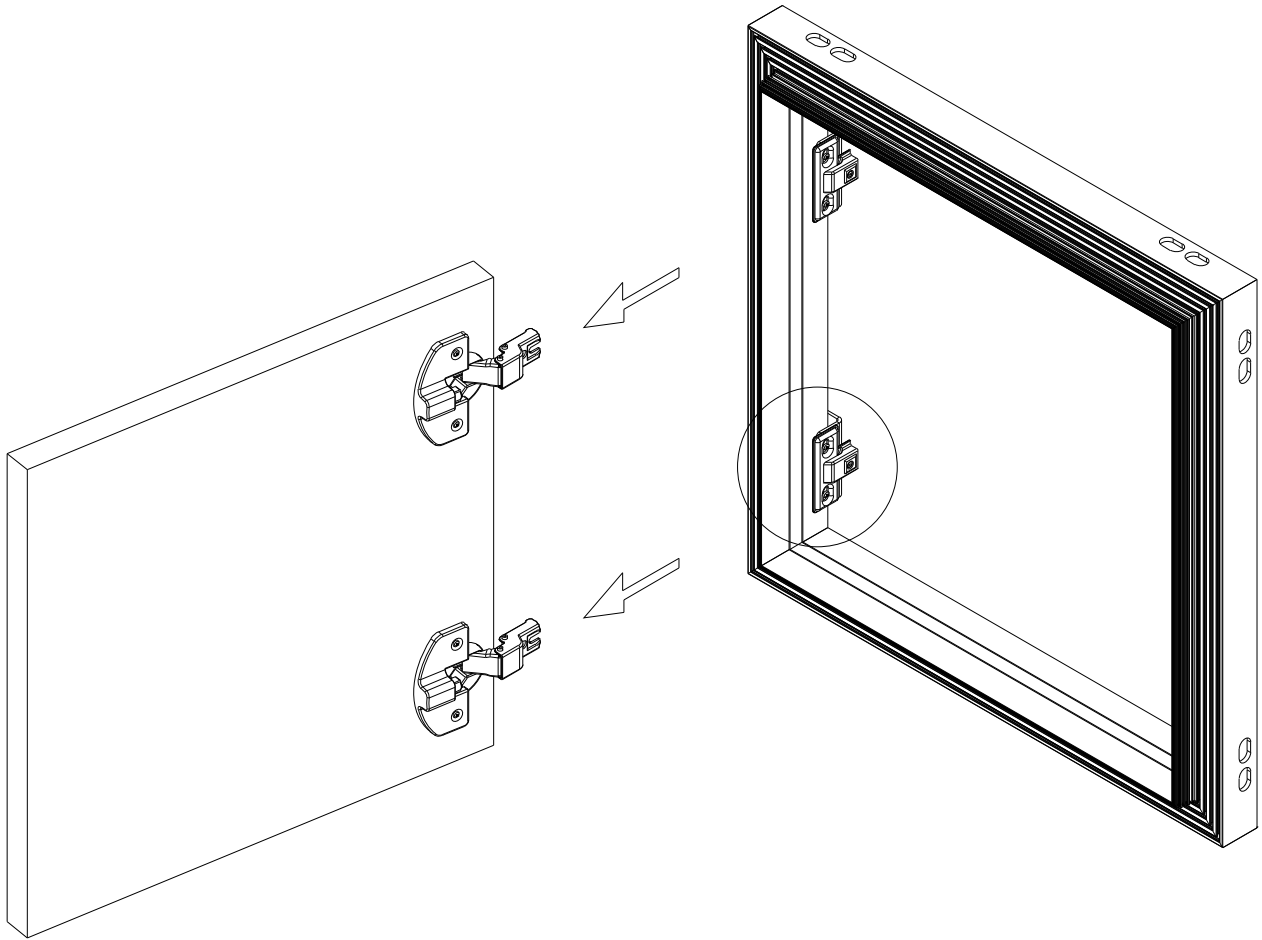
## PREPARAZIONE DELLA STRUTTURA METALLICA PER CARTONGESSO

Vers. 4 lati
$Z = L + 70\text{mm}$
$HT = H + 70\text{mm}$

La struttura metallica per cartongesso deve essere predisposta per alloggiare il telaio in relazione alle misure Z e HT indicate in tabella.



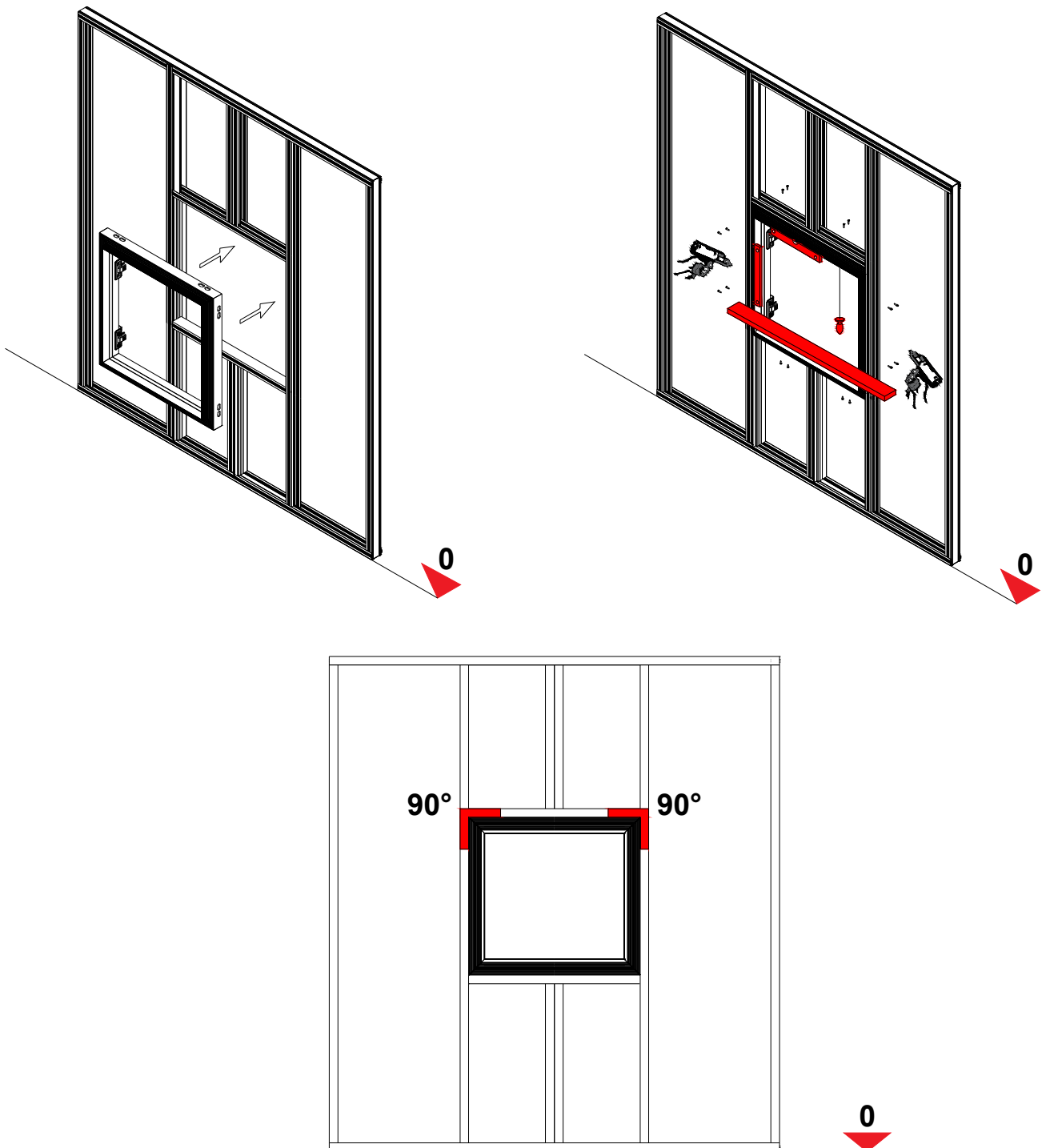
RIMUOVERE LE CERNIERE DAL TELAIO LASCIANDO FISSATA LA BASETTA



### POSA E FISSAGGIO DEL TELAIO

Posare il telaio all'interno della struttura per cartongesso e bloccarlo temporaneamente.

Verificare il piombo, la planarità e il corretto allineamento tra il telaio e la struttura metallica per cartongesso.

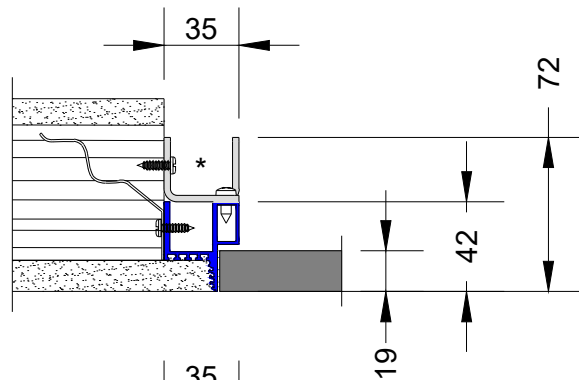


Fissare tutti i montanti e traversi esistenti alla struttura utilizzando le apposite viti.

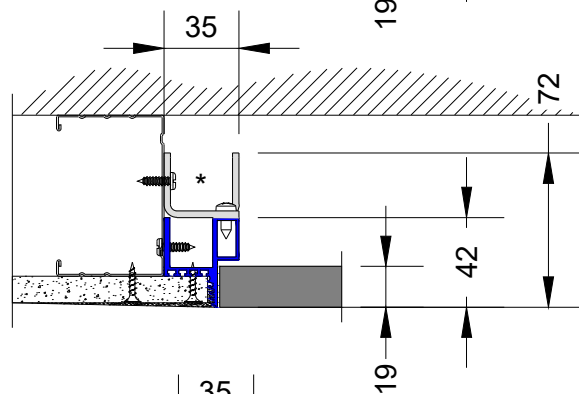
## MONTAGGIO DELLE LASTRE IN CARTONGESSO E STUCCATURA

### MONTAGGIO LASTRE IN CARTONGESSO E STUCCATURA

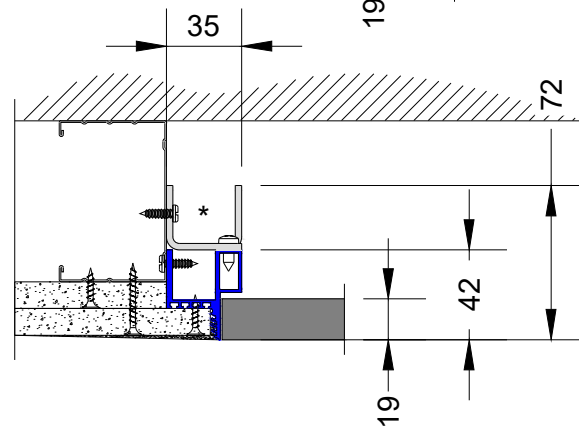
INTONACO



SINGOLA LASTRA



DOPPIA LASTRA

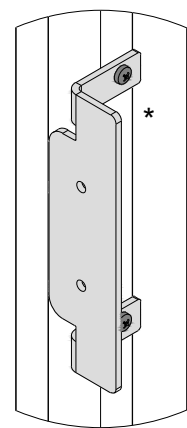
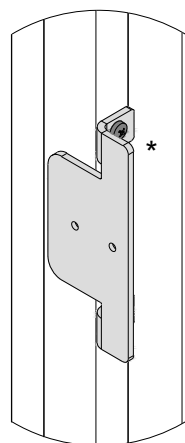
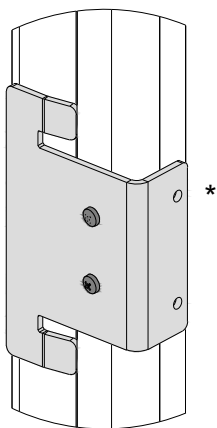


SQUADRETTE FISSATE AL TELAIO PER INSTALLARE CERNIERE, CRICCHETTO E BRACCETTI.

SQUADRETTA PER CERNIERE

SQUADRETTA PER CRICCHETTO

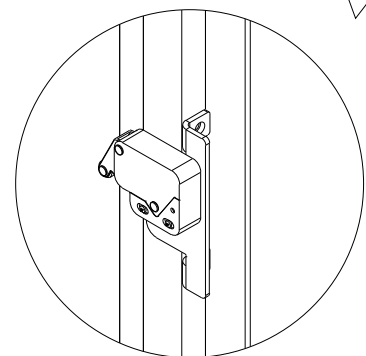
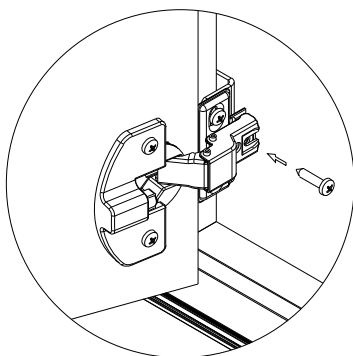
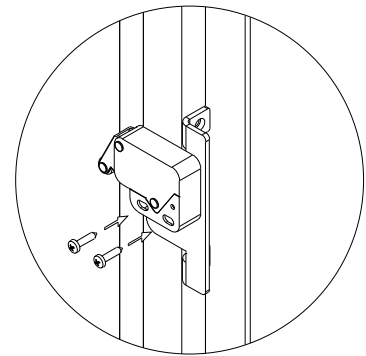
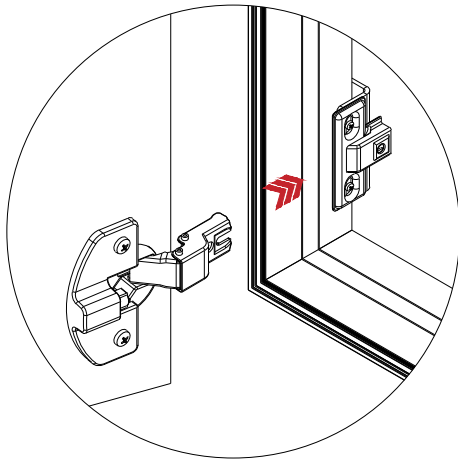
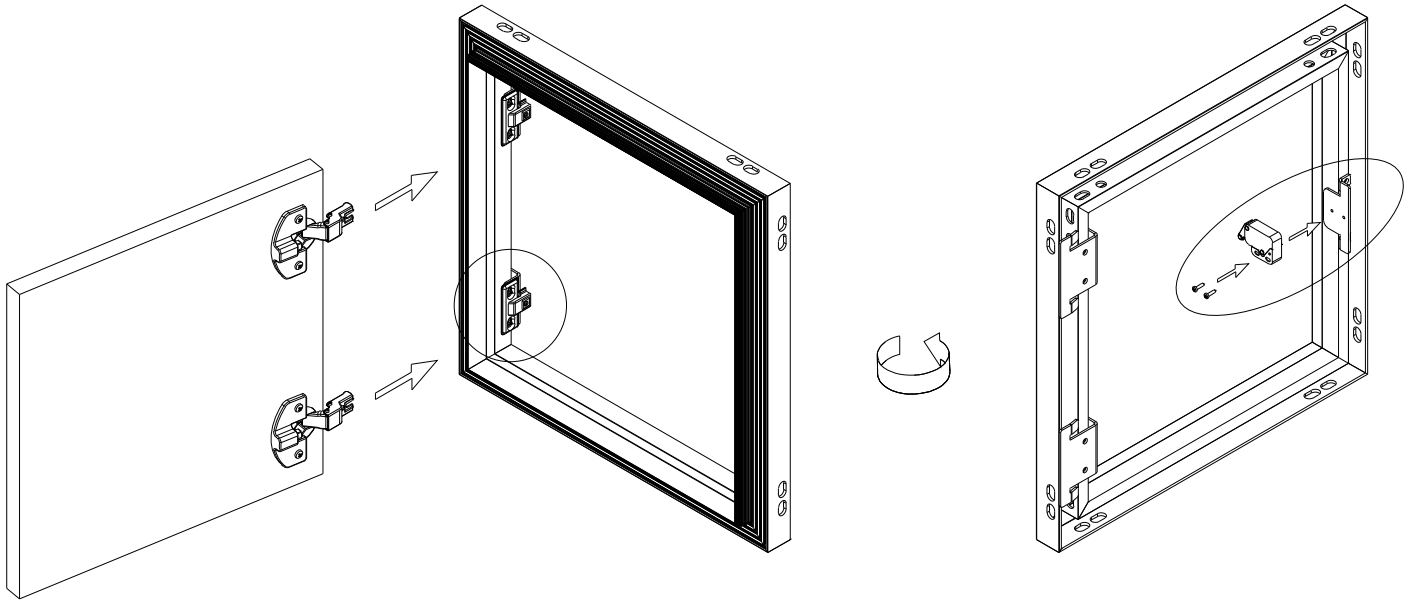
SQUADRETTA PER BRACCETTI



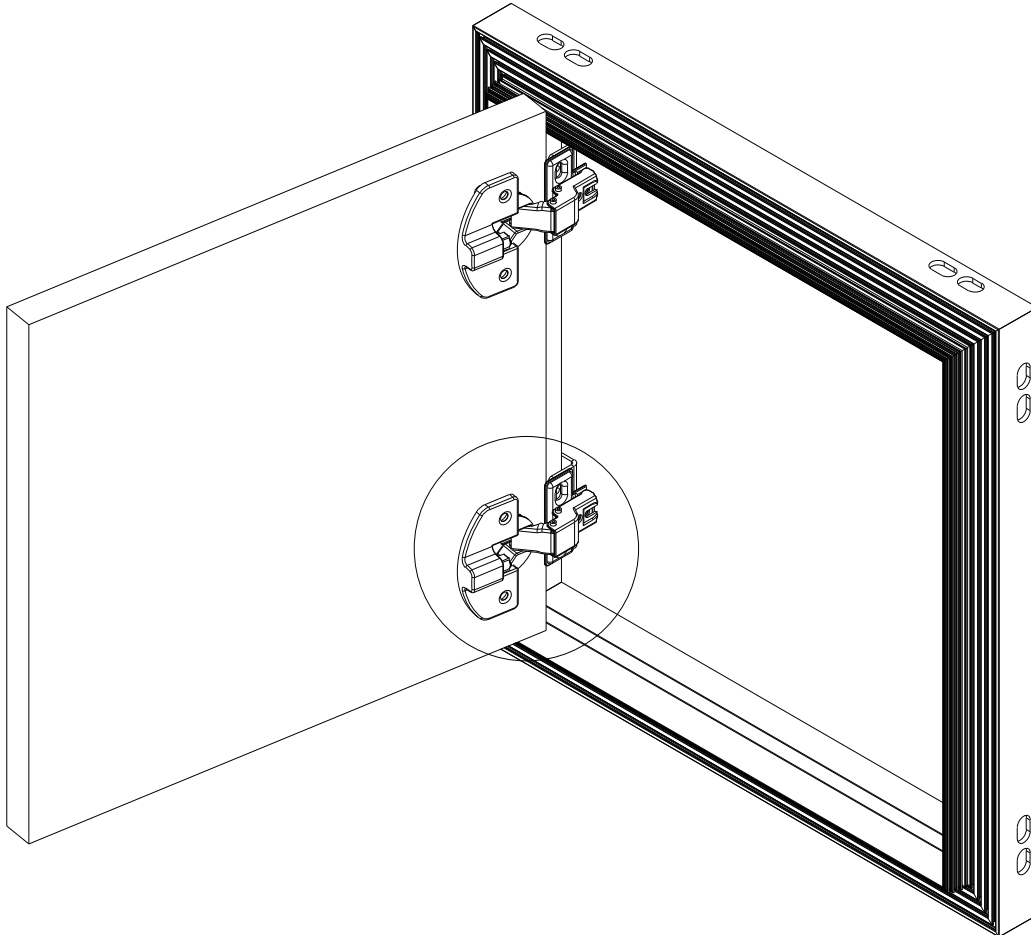
RIMONTARE LE CERNIERE AL TELAIO E INSERIRE LA CHIUSURA A CRICCHETTO

RIMONTAGGIO CERNIERE

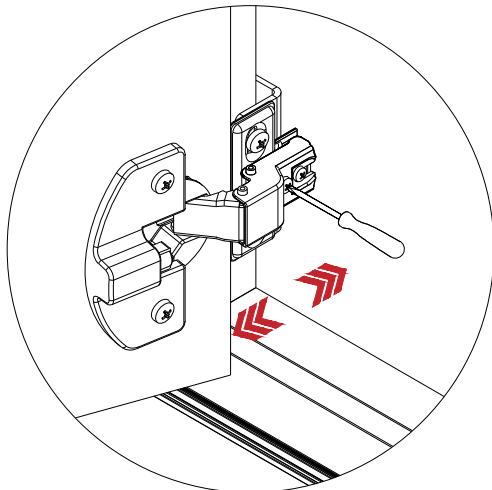
INSERIMENTO CHIUSURA A CRICCHETTO



### REGOLAZIONE DELLE CERNIERE IN FUNZIONE DEL PANNELLO PORTA



#### PROFONDITÀ



#### ALTEZZA

