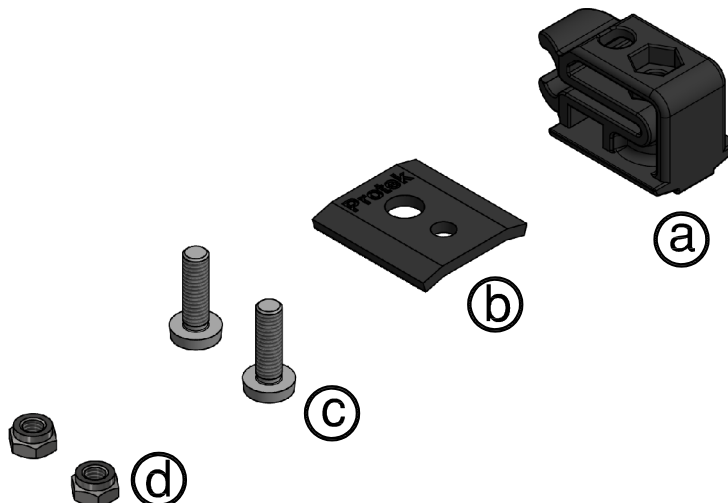
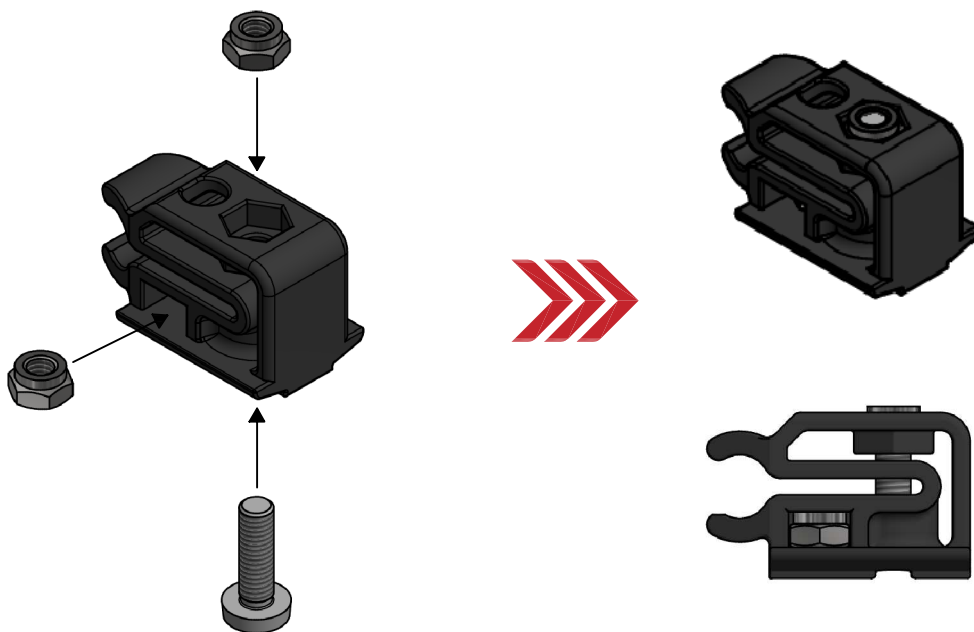


1

- (a) Pz.1
- (b) Pz.1
- (c) Pz.2
- (d) Pz.2



2



3

