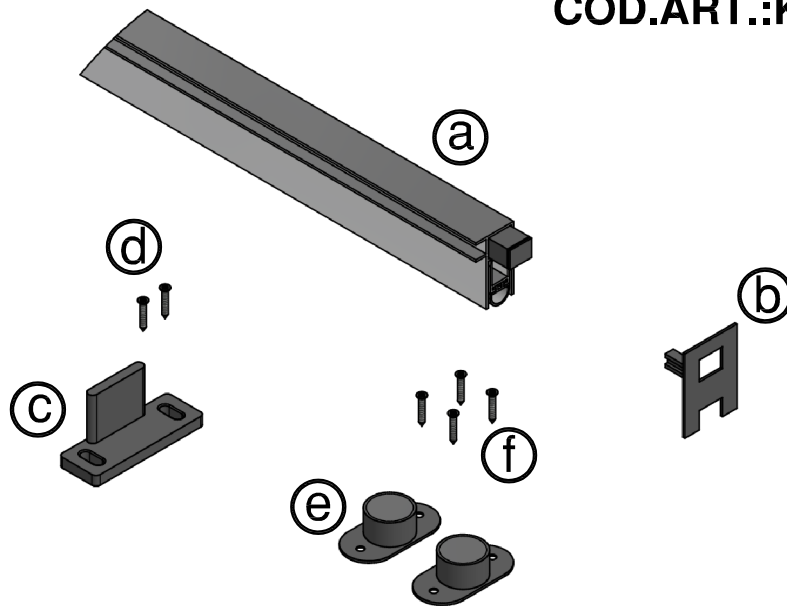


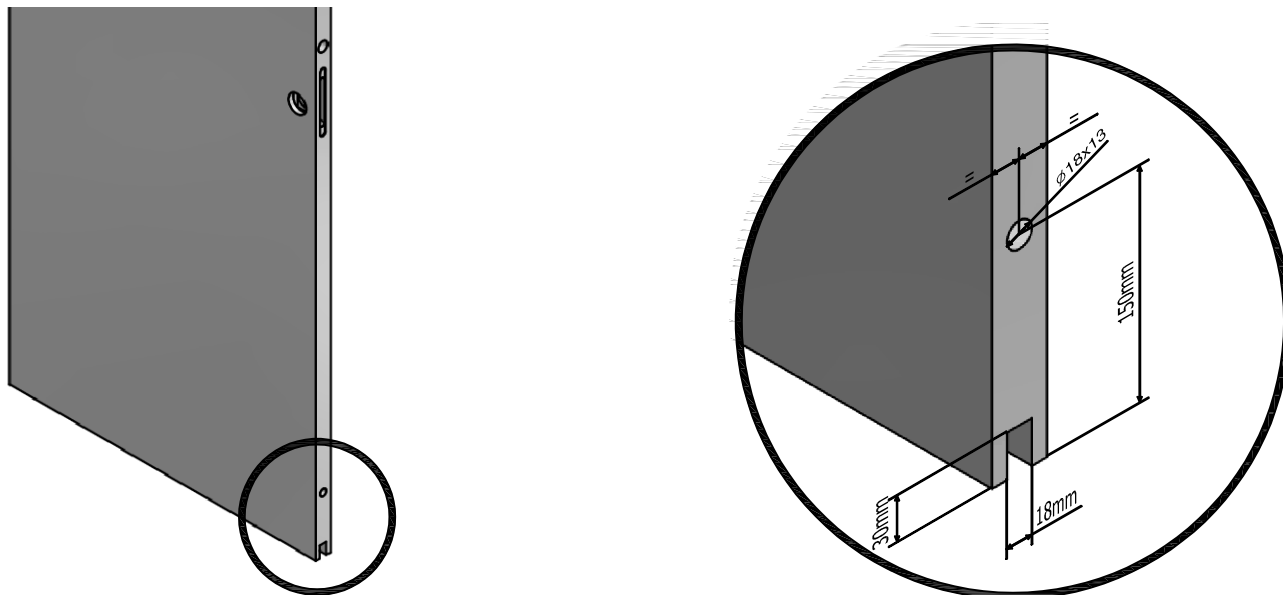
**COD.ART.:KTPSSCINF**

**1**

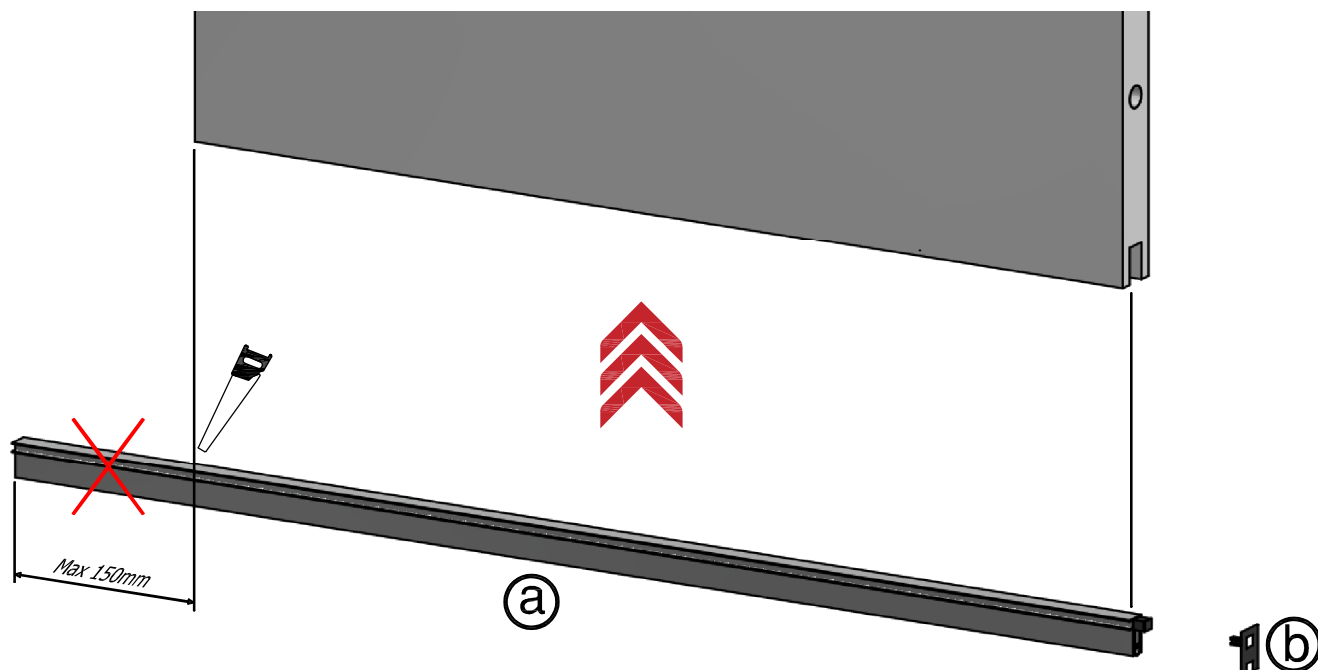
- (a) Pz.1
- (b) Pz.1
- (c) Pz.1
- (d) Pz.2
- (e) Pz.2
- (f) Pz.4

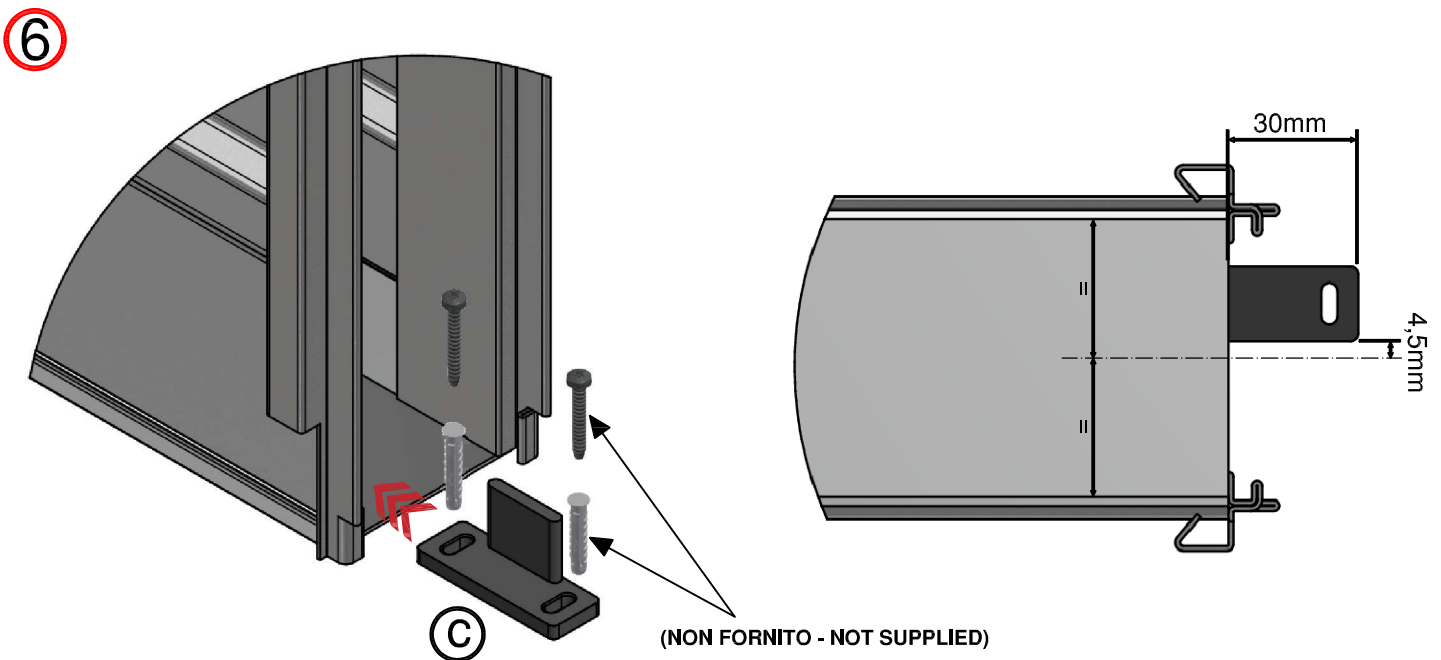
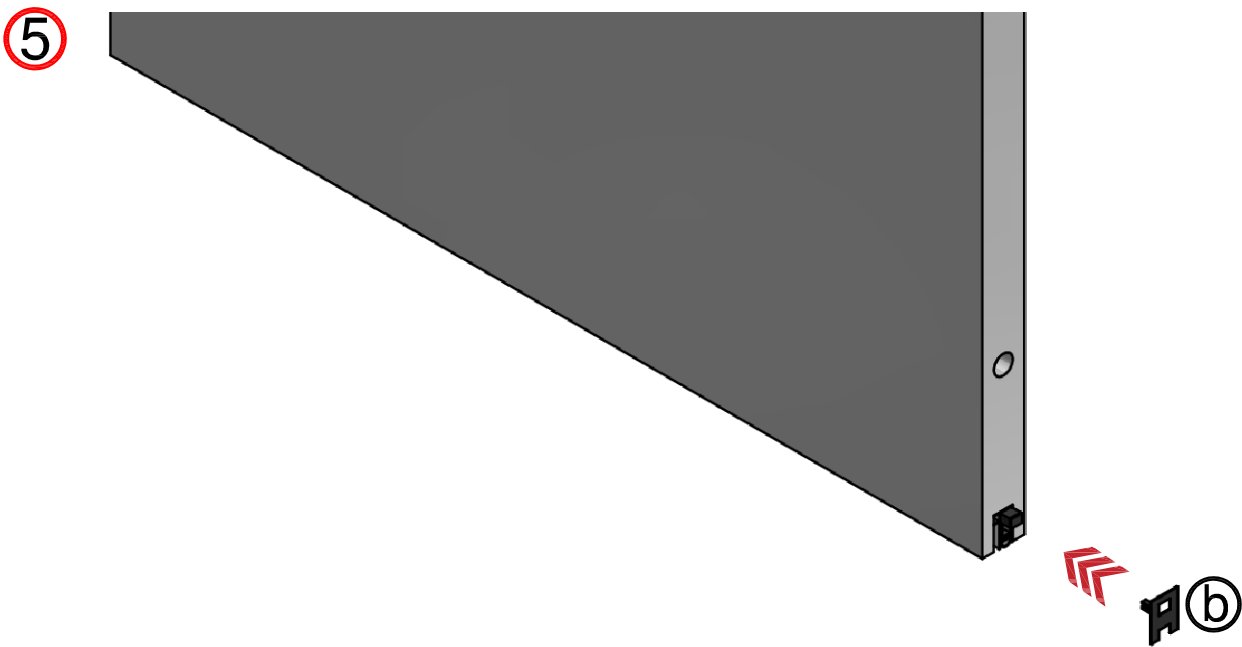
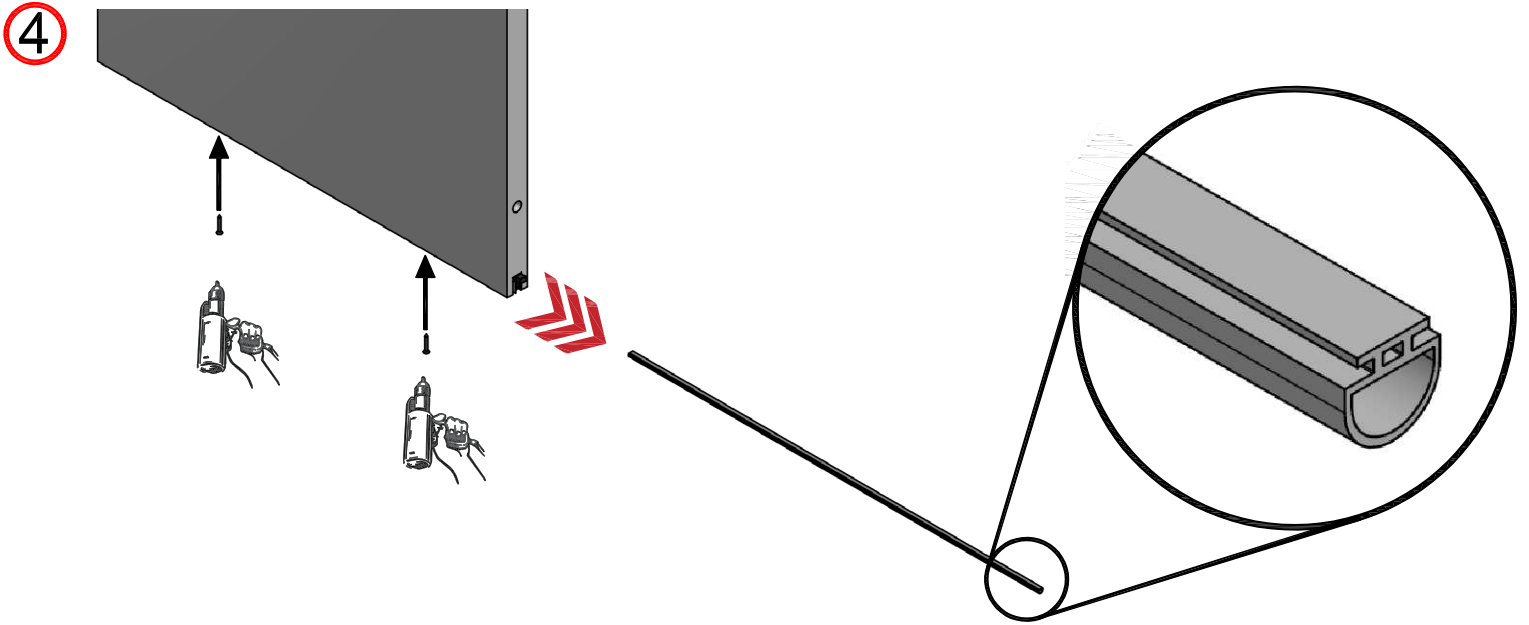


**2**

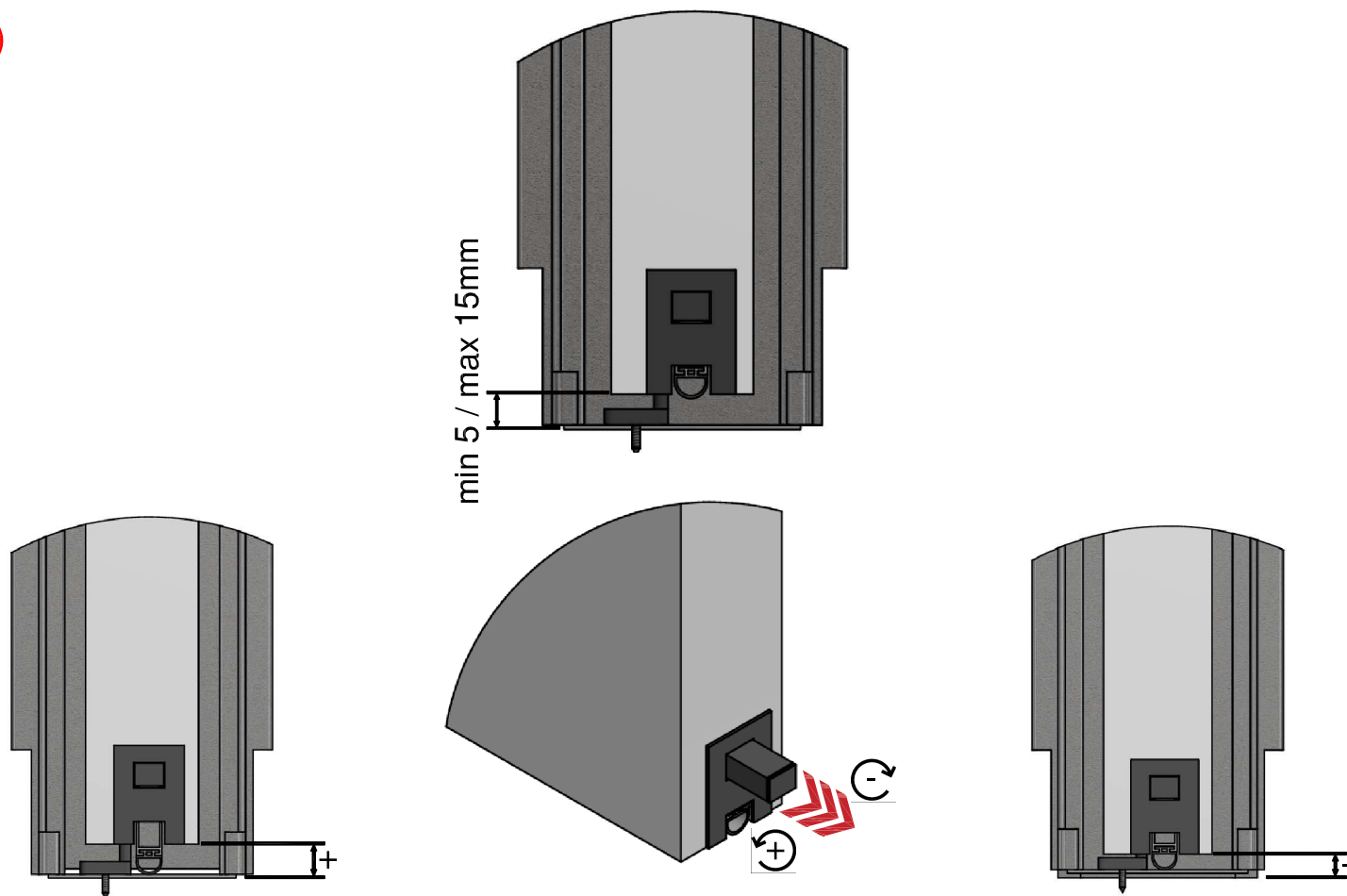


**3**



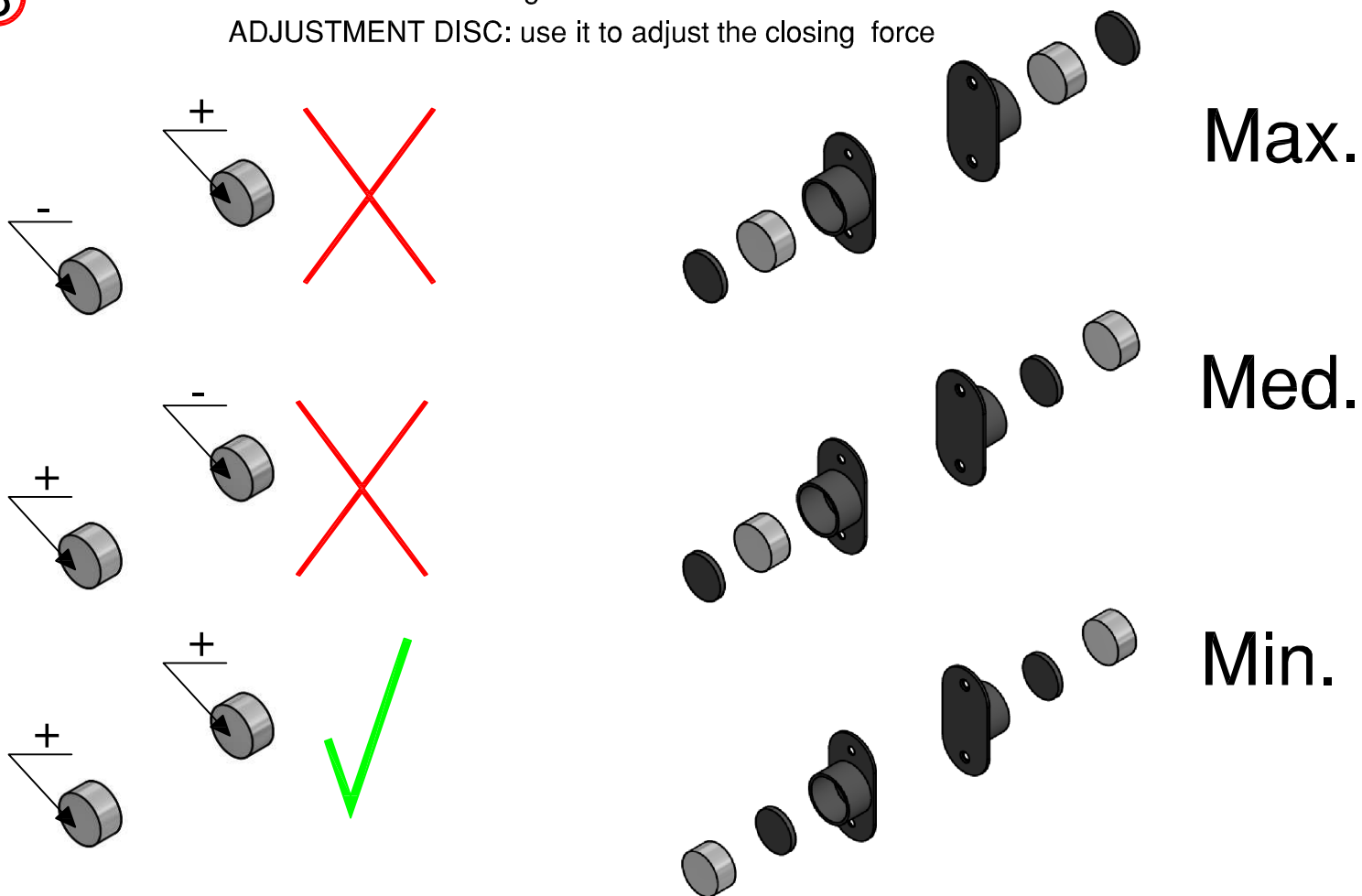


7



8

**REGISTRO:** serve a regolare la forza di chiusura  
**ADJUSTMENT DISC:** use it to adjust the closing force



9

