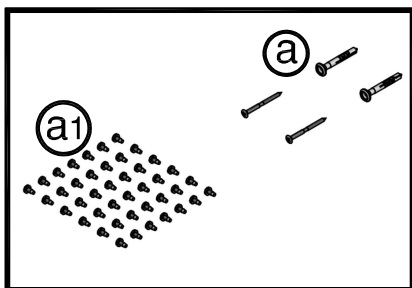
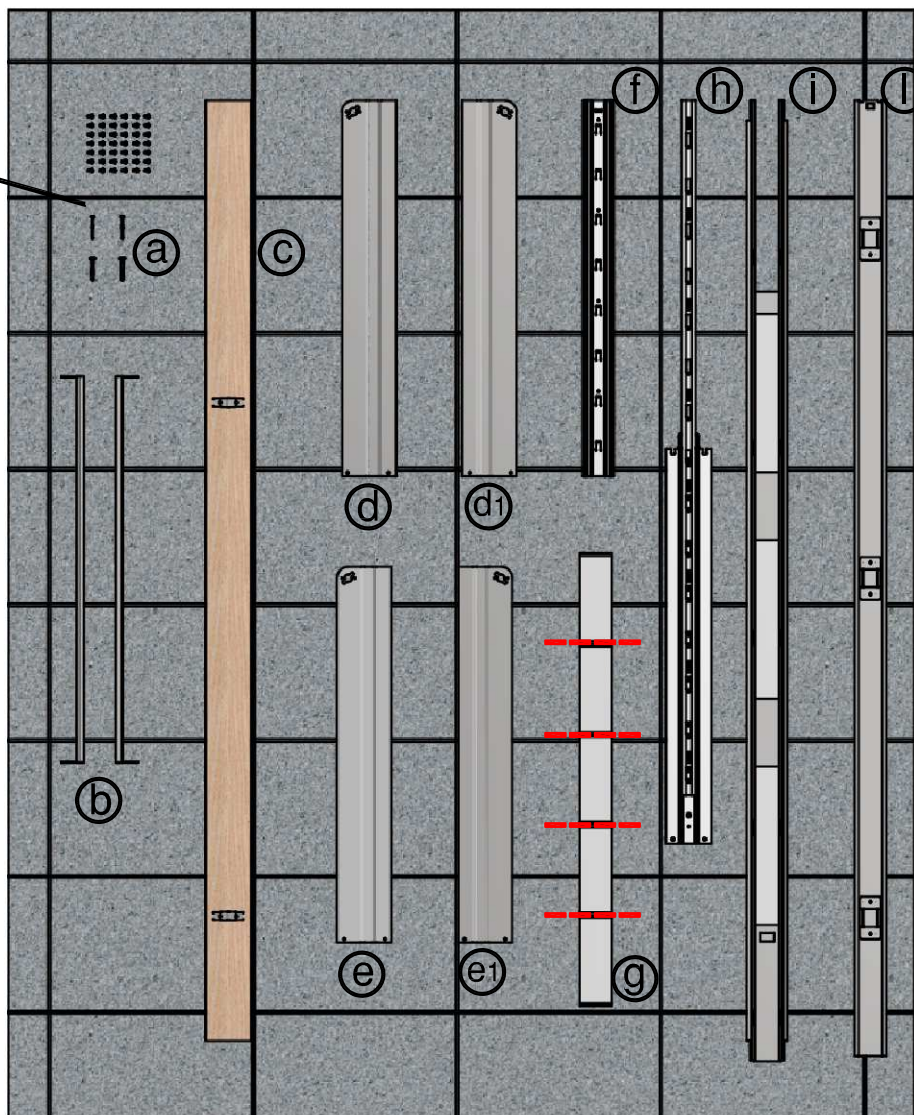


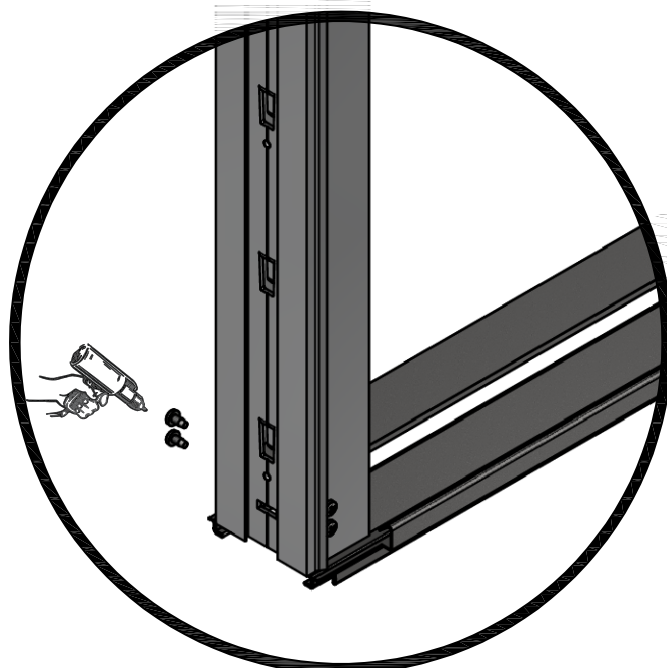
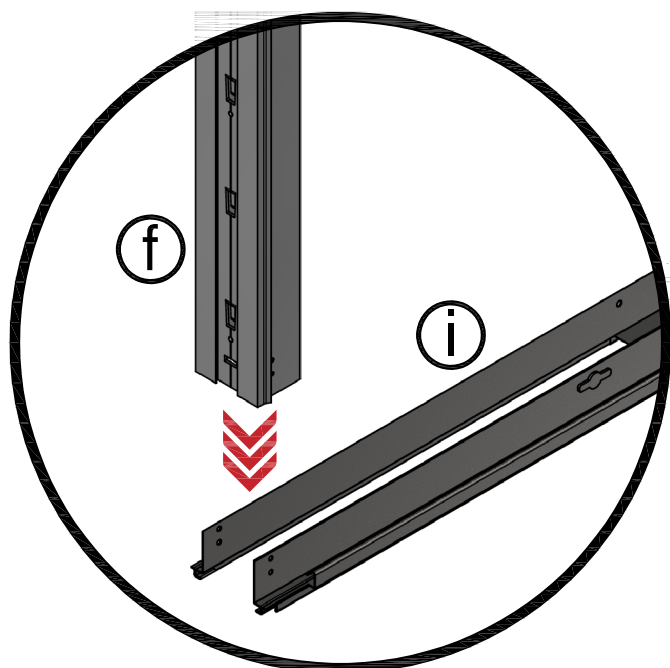
1



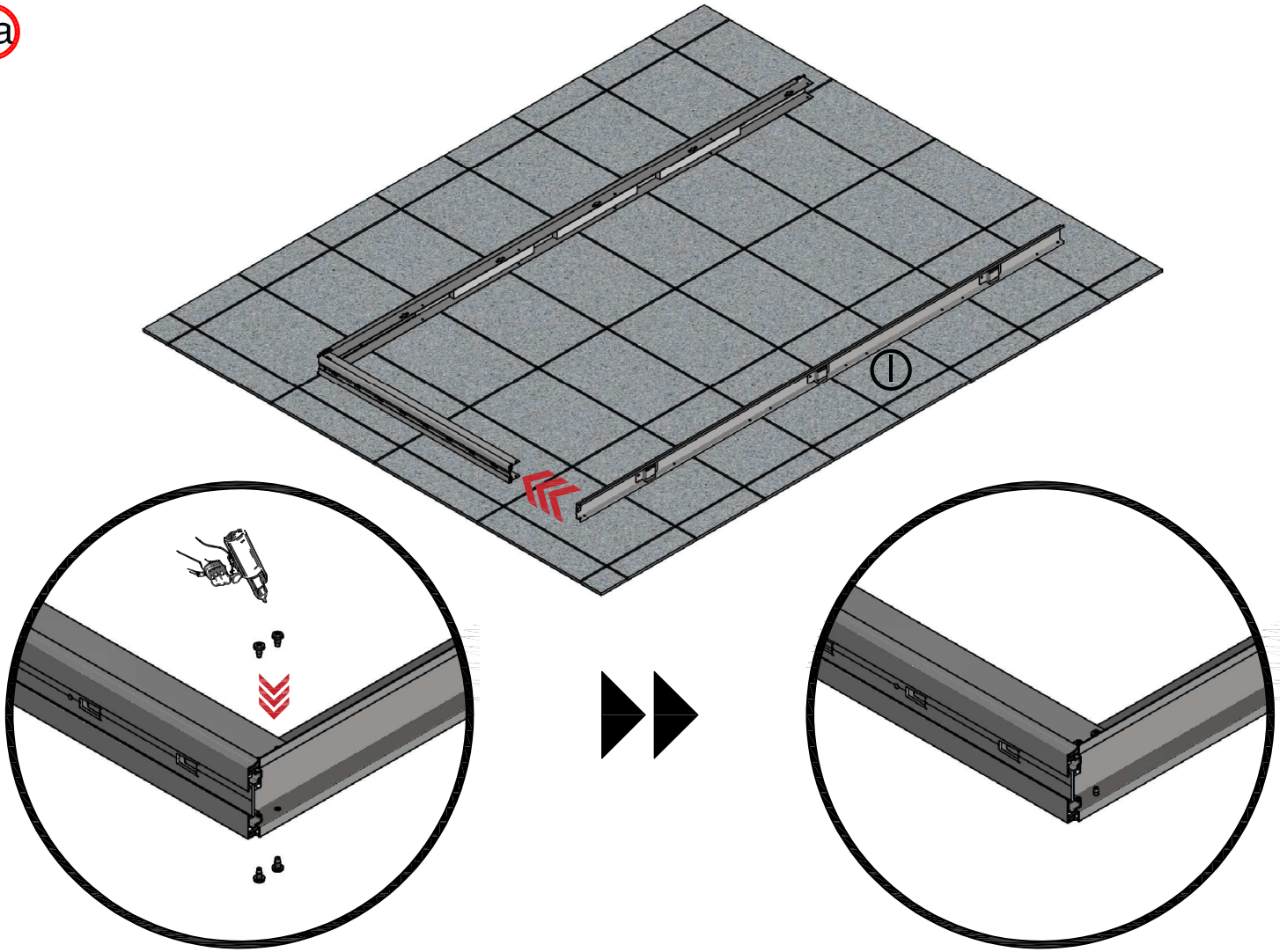
- (a) Pz.2
- (b) Pz.2
- (c) Pz.1
- (d) Pz.1 (d1) Pz.1
- (e) Pz.4 (e1) Pz.4
- (f) Pz.1
- (g) Pz.5
- (h) Pz.1
- (i) Pz.1
- (l) Pz.1



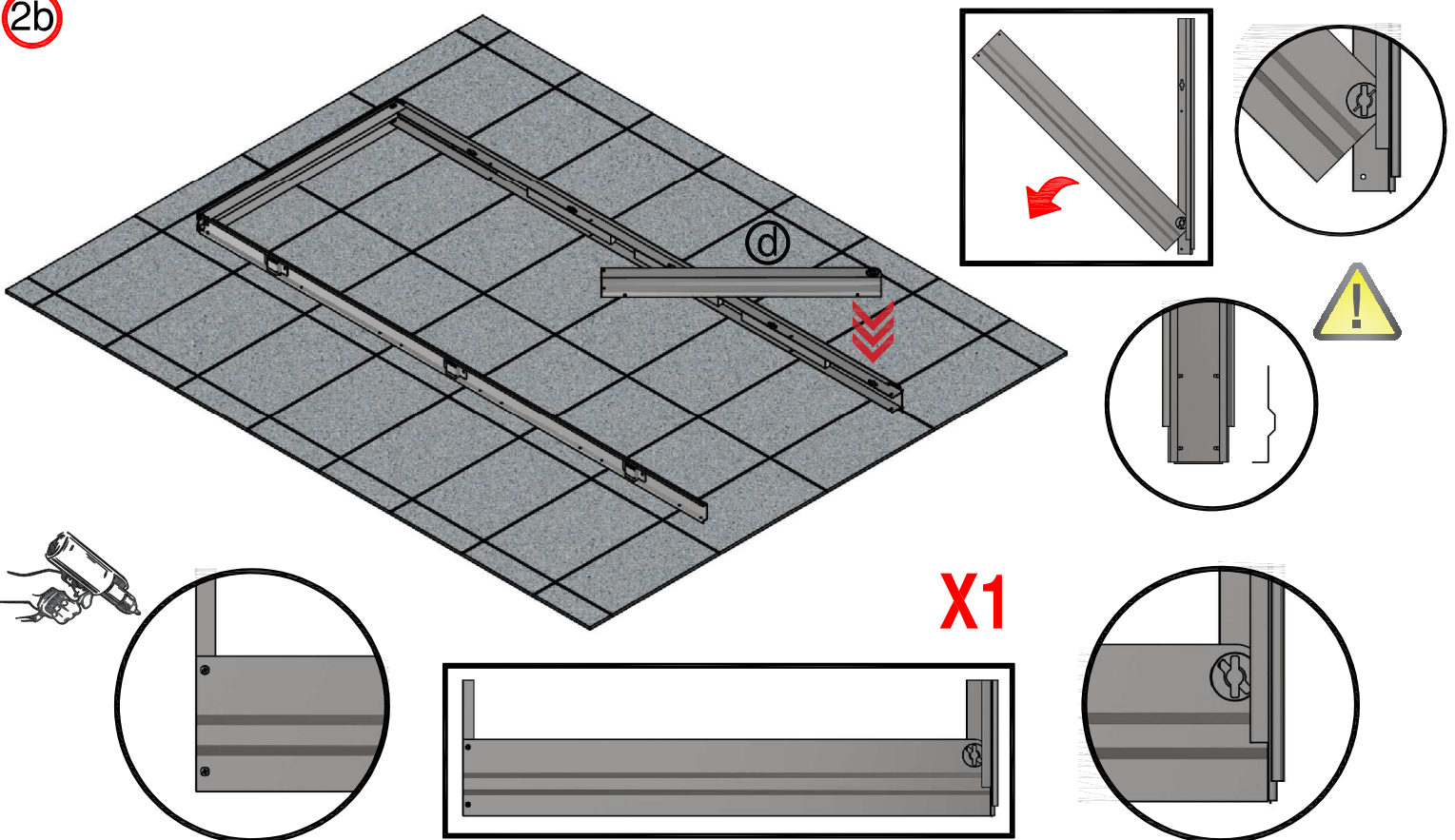
1a



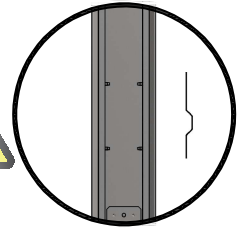
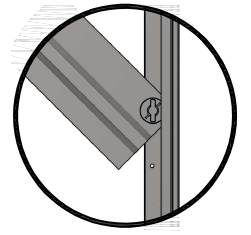
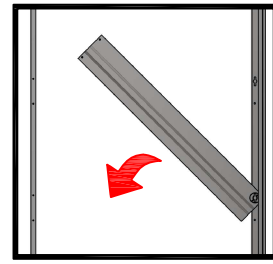
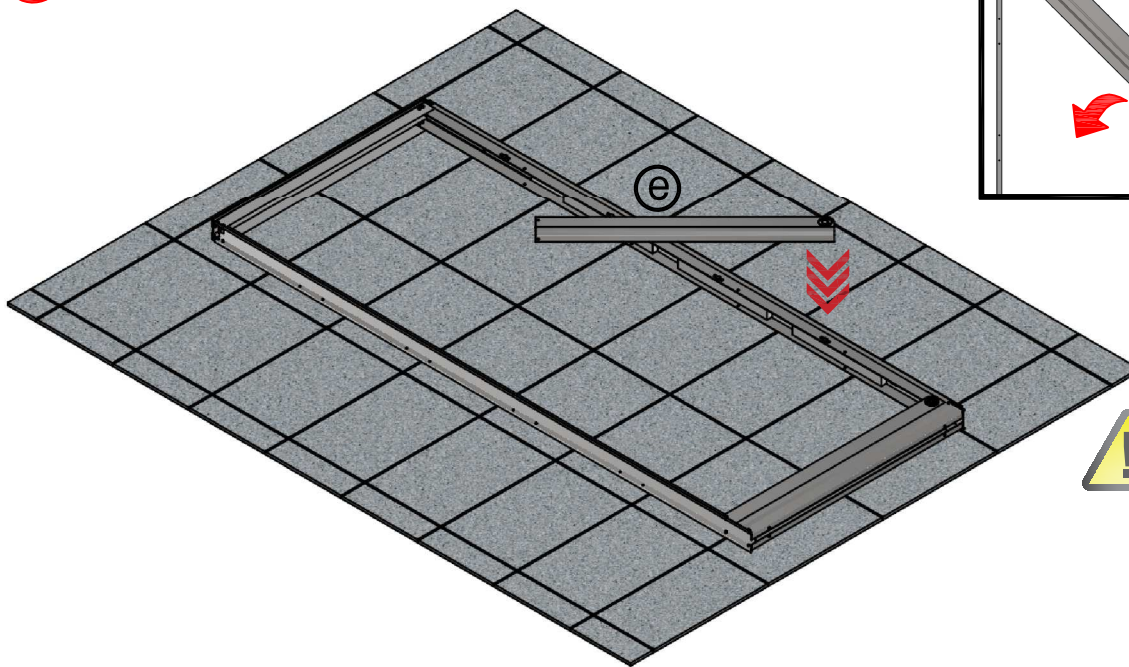
2a



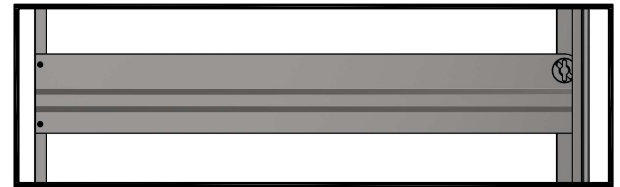
2b



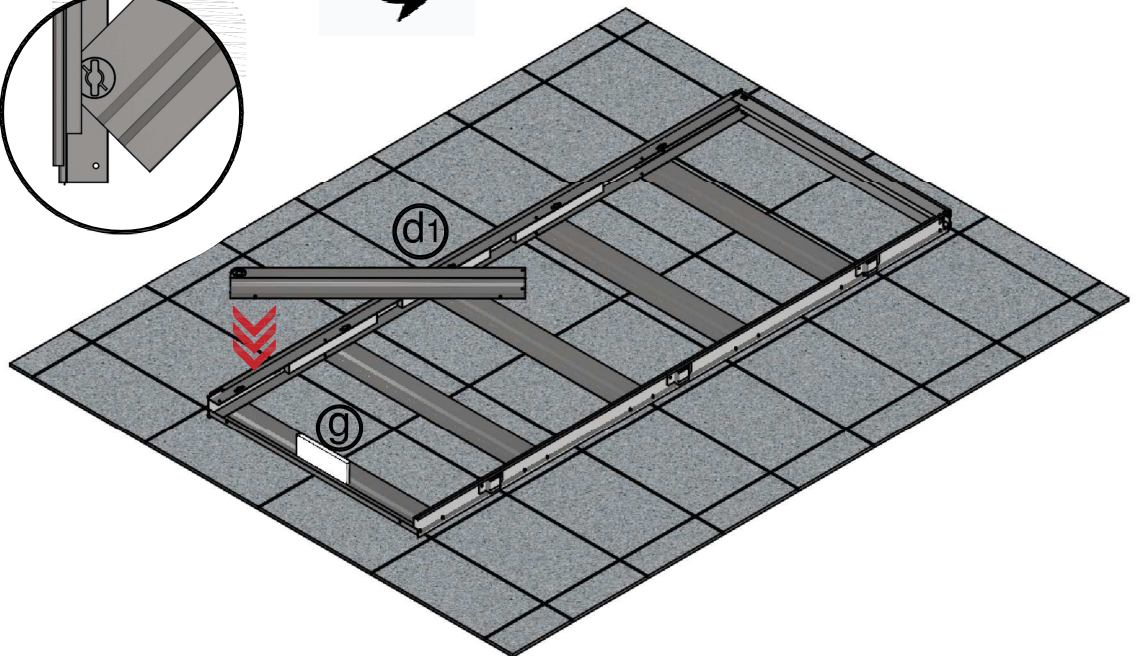
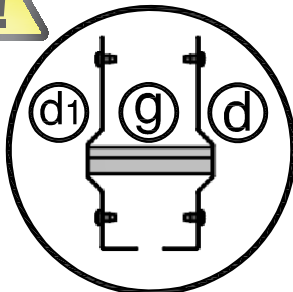
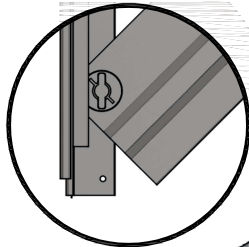
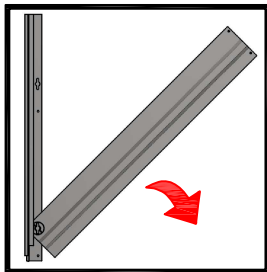
3a



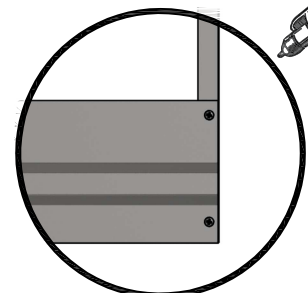
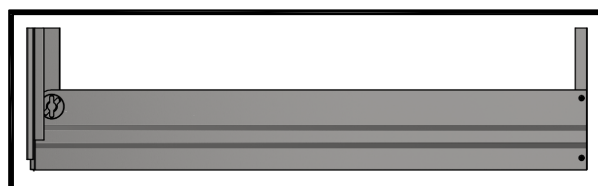
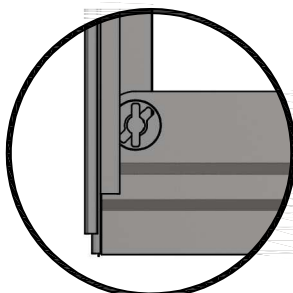
X4



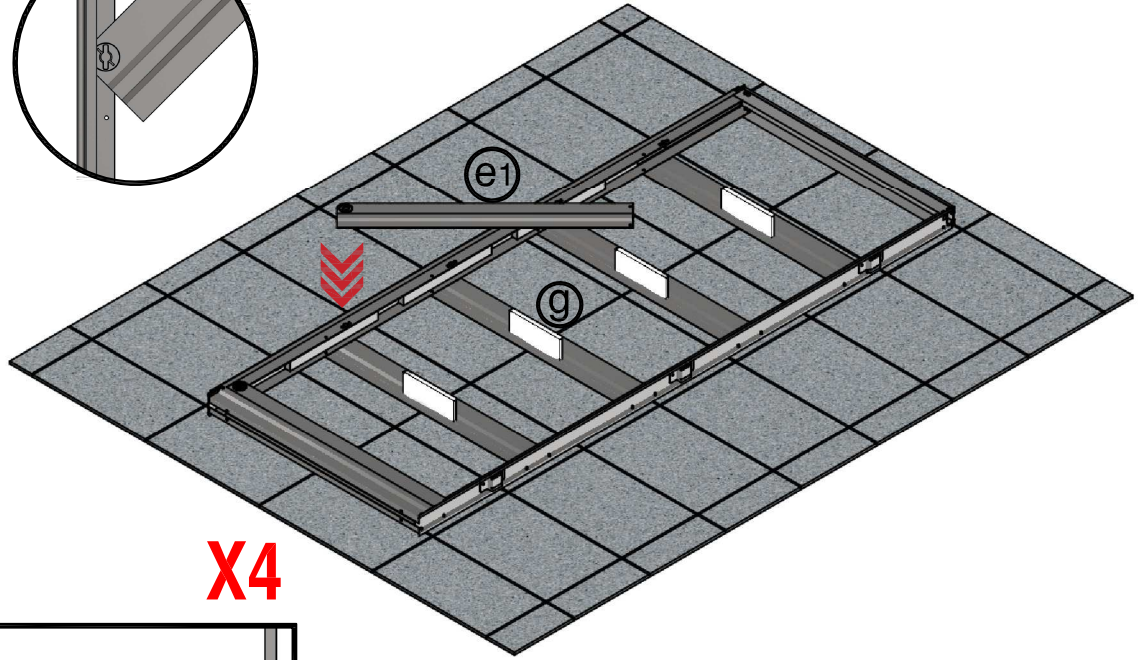
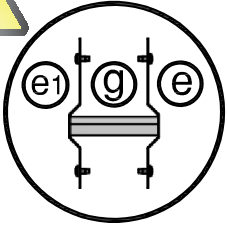
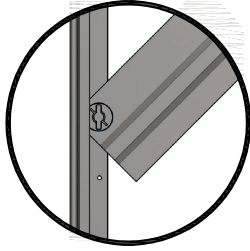
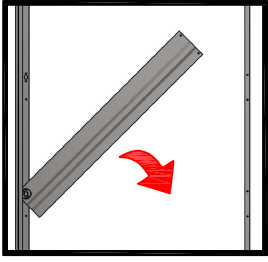
3b



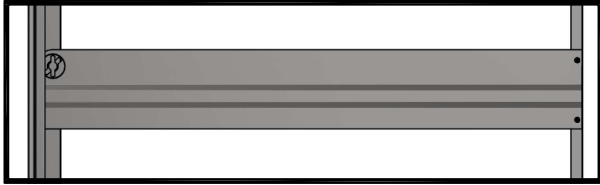
X1



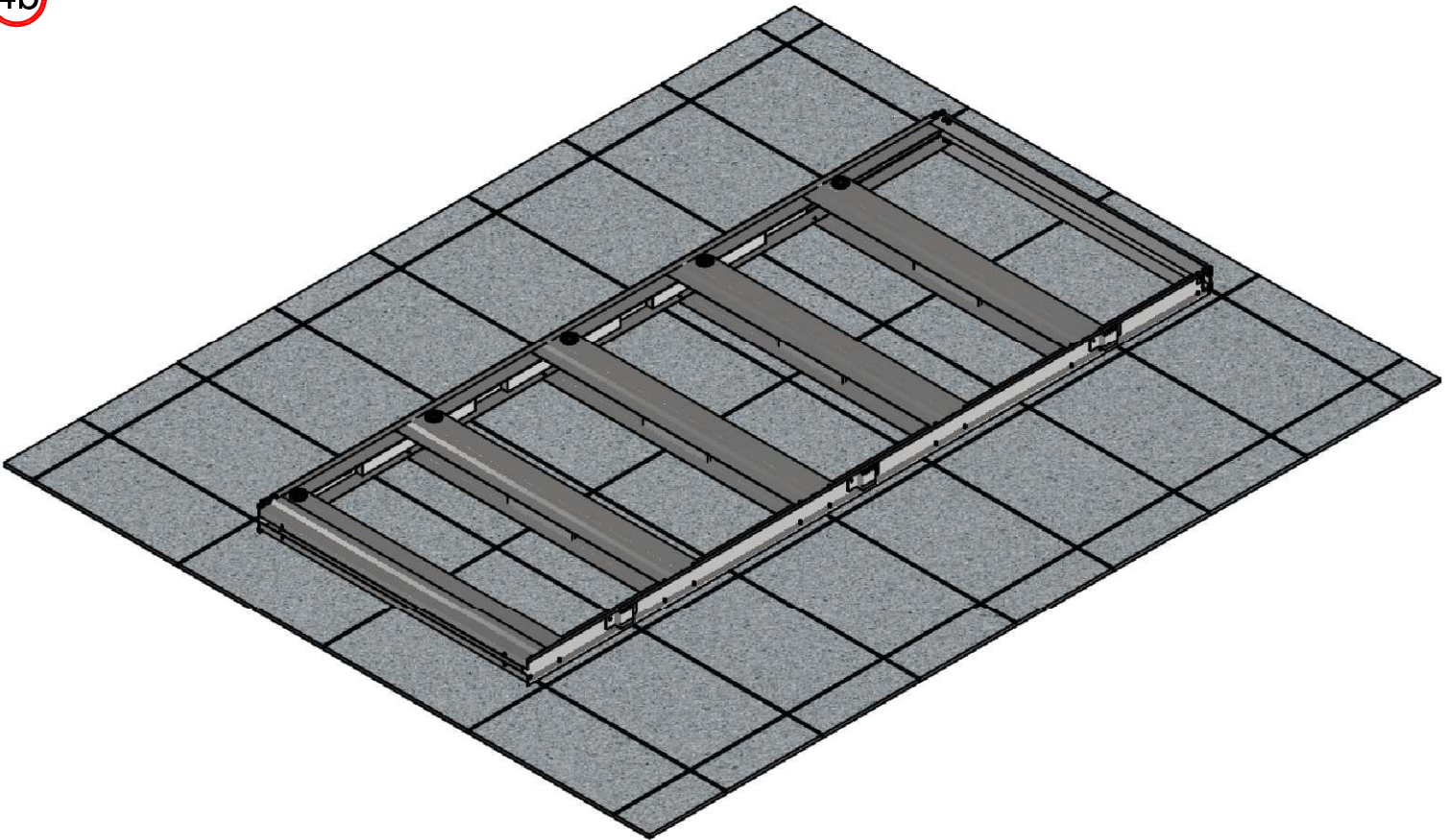
4a



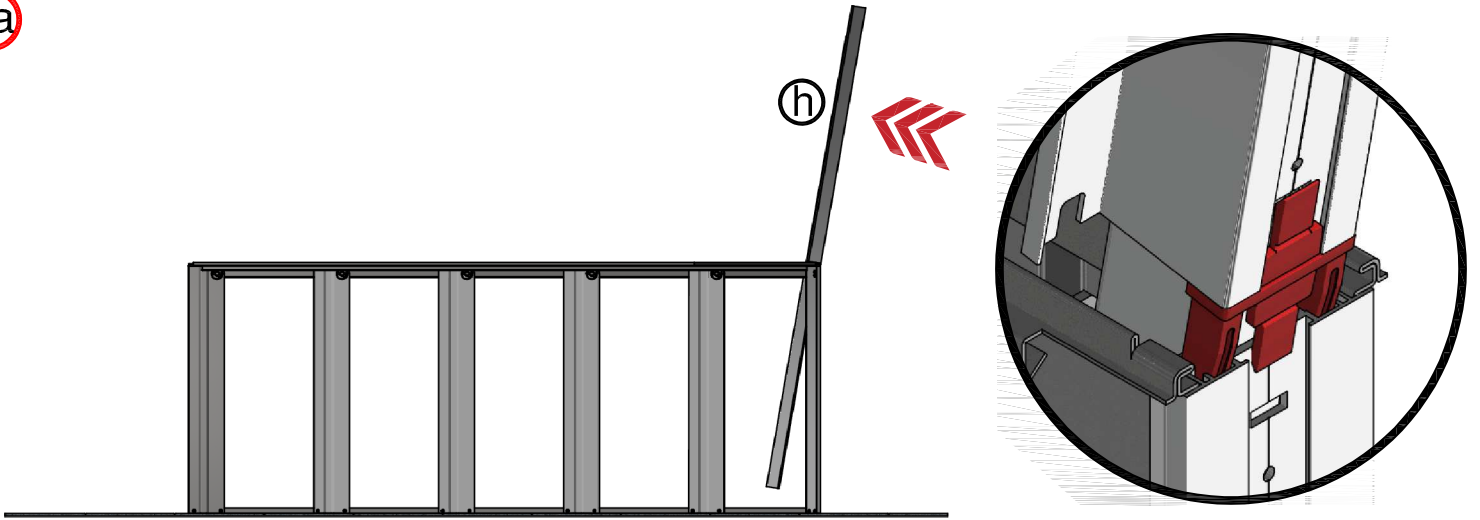
X4



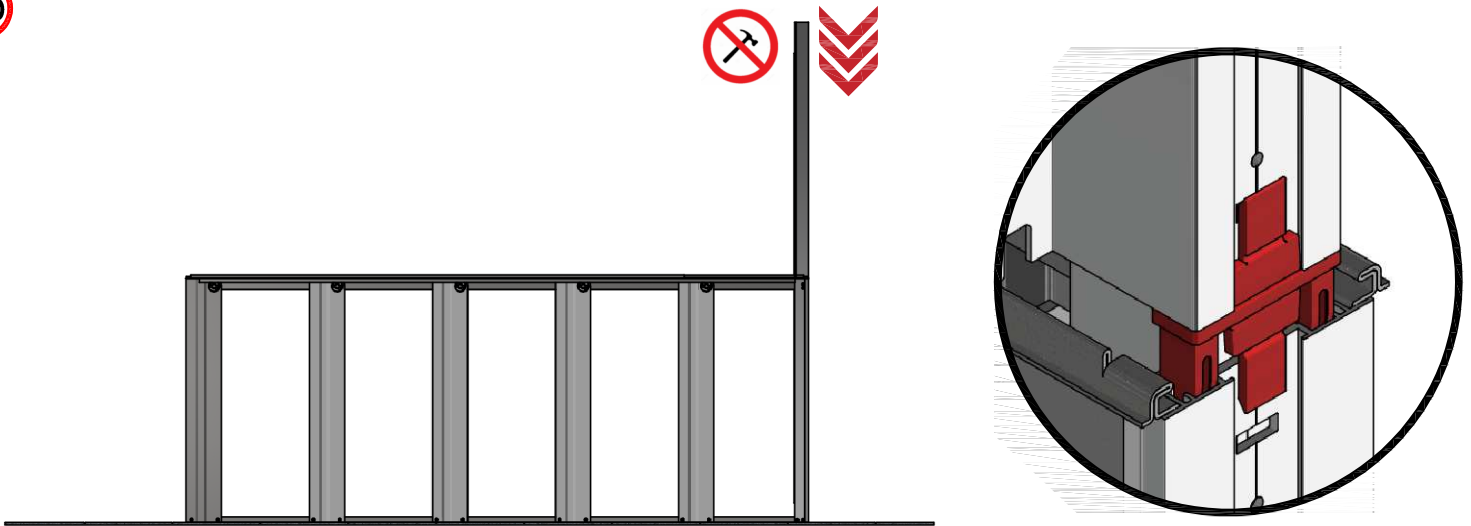
4b



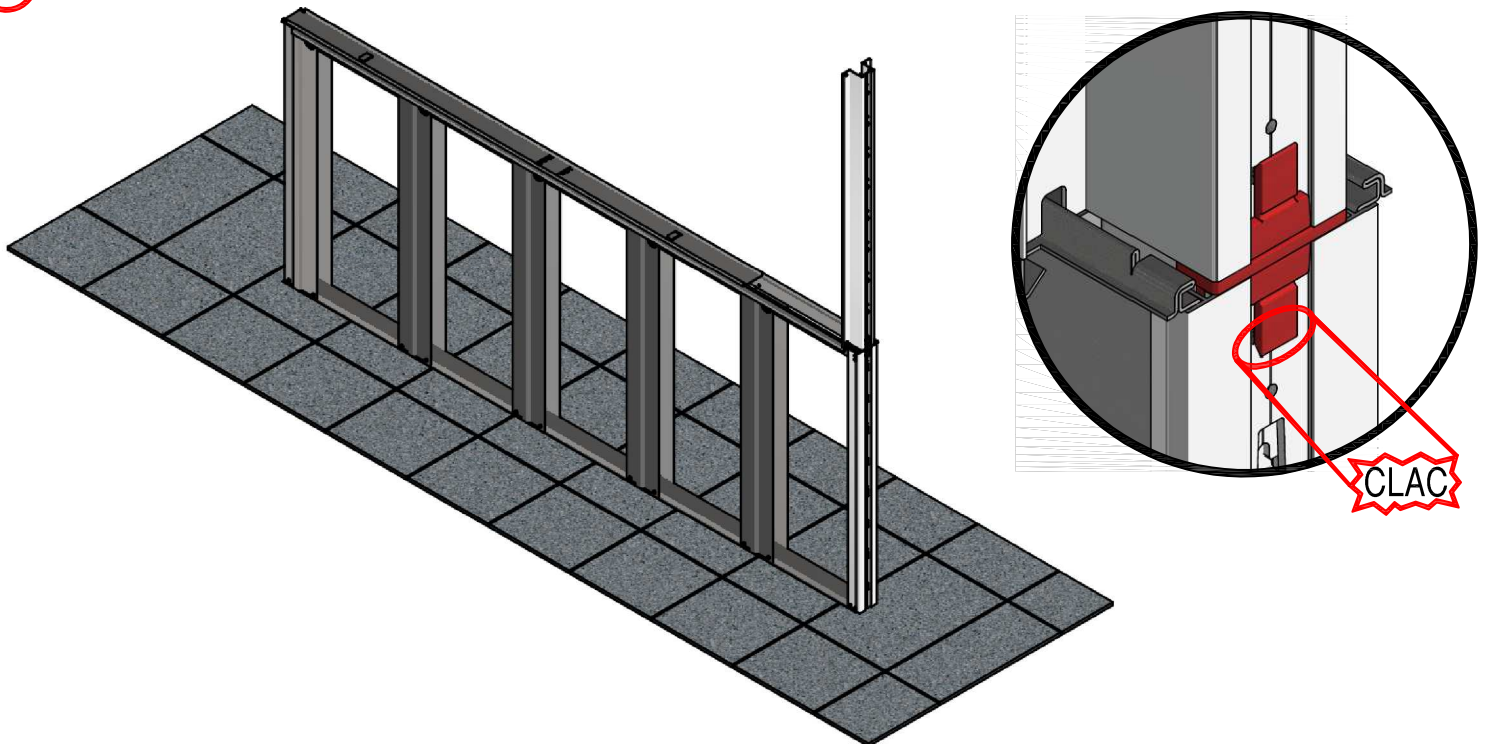
5a

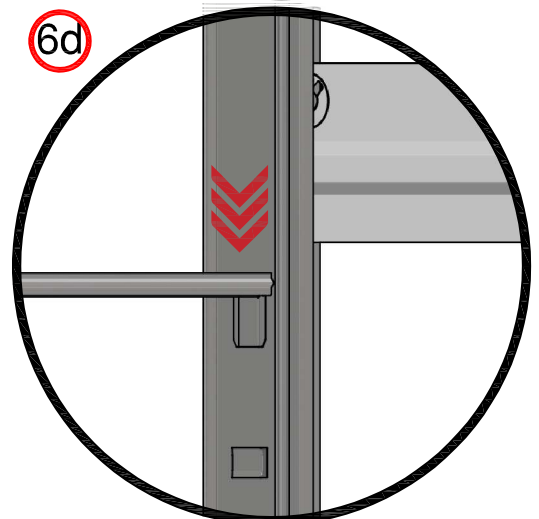
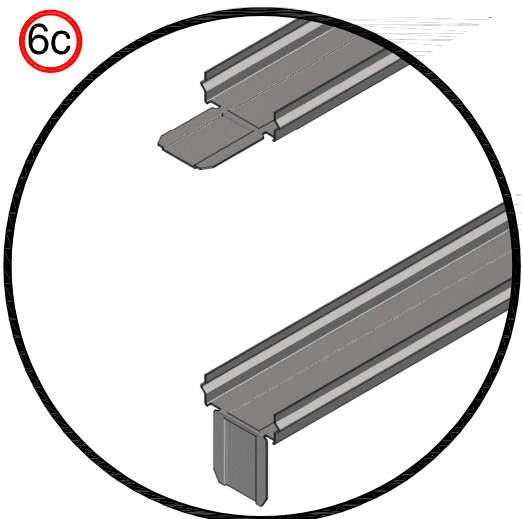
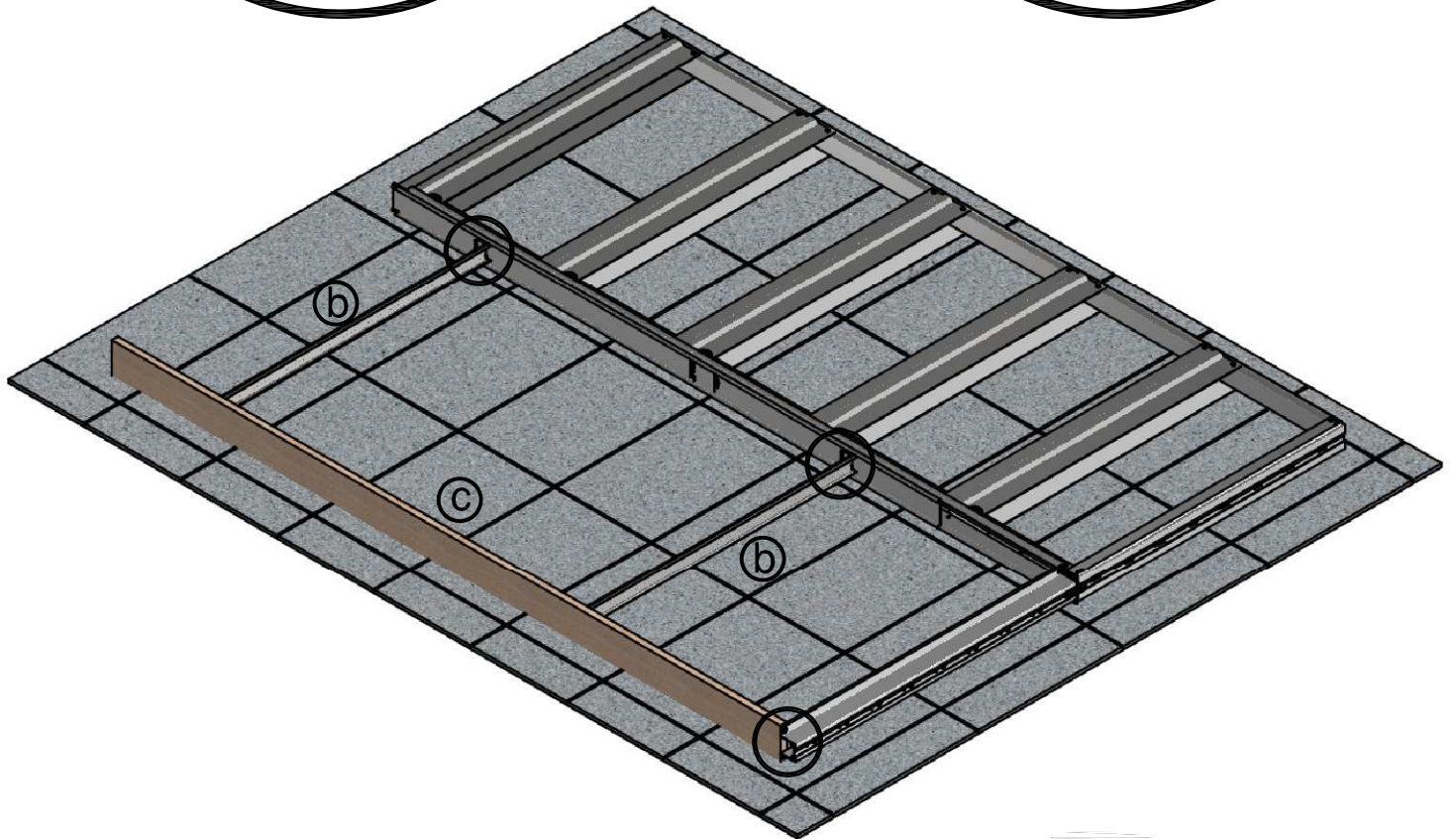
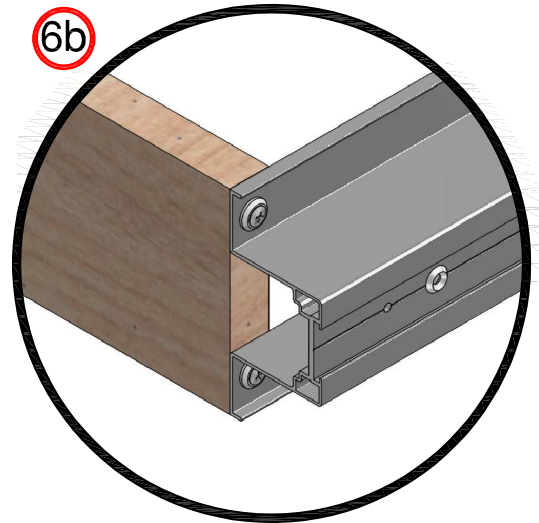
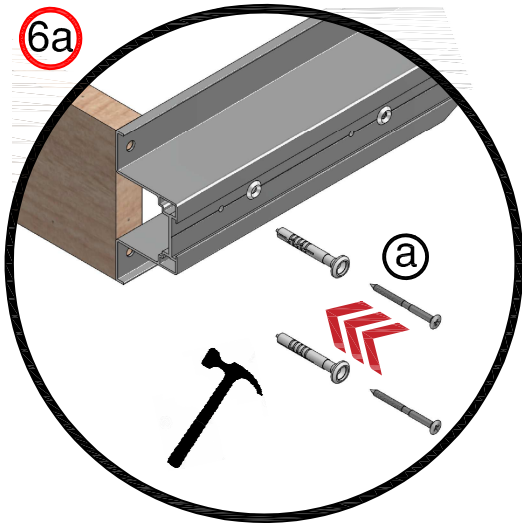


5b

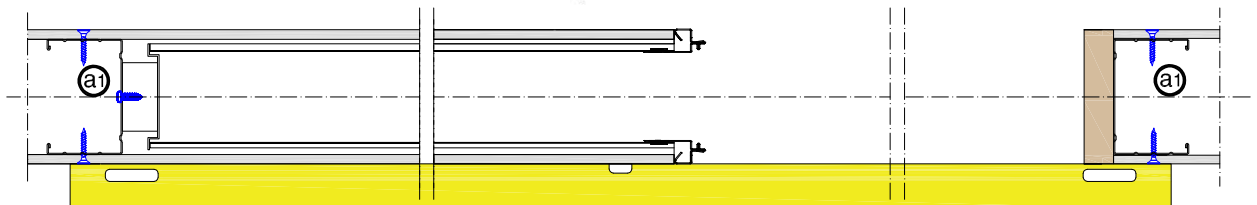
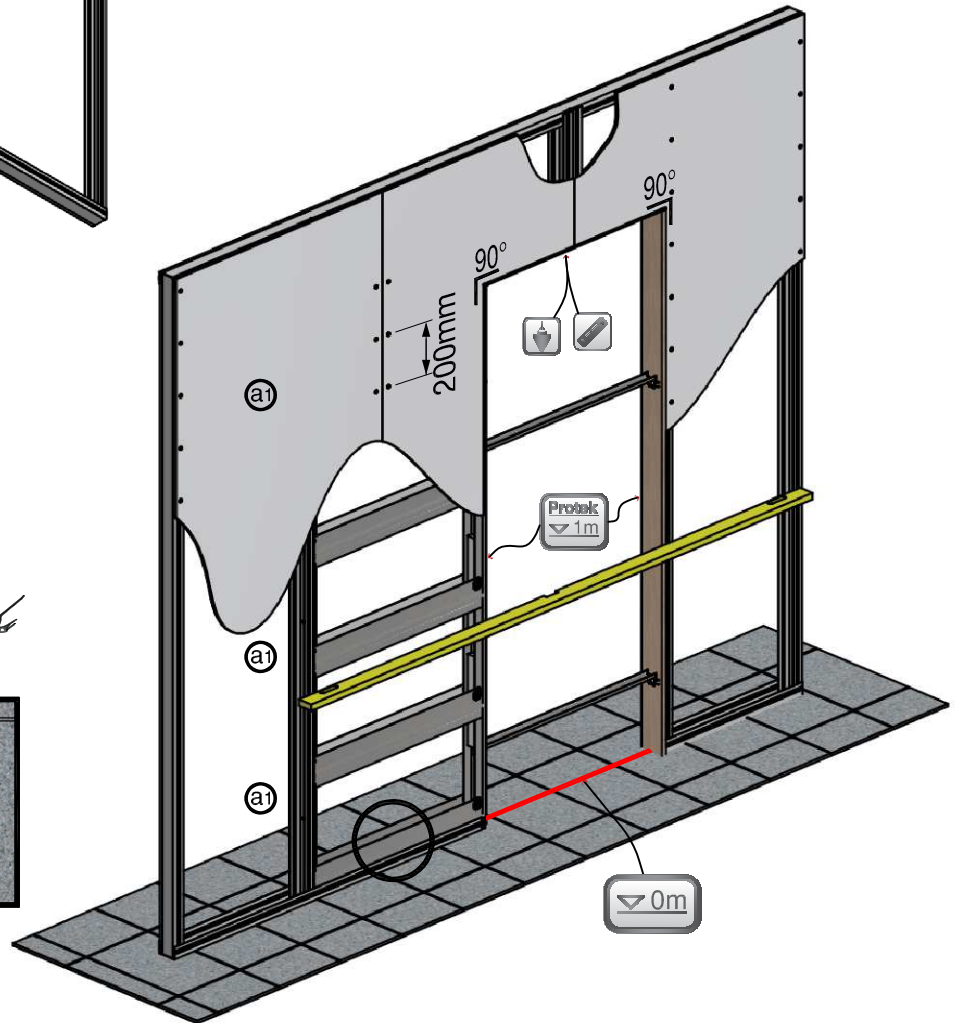
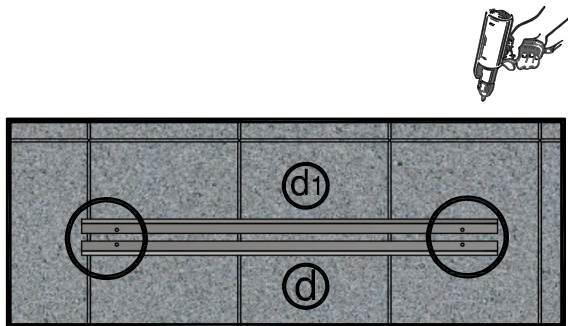
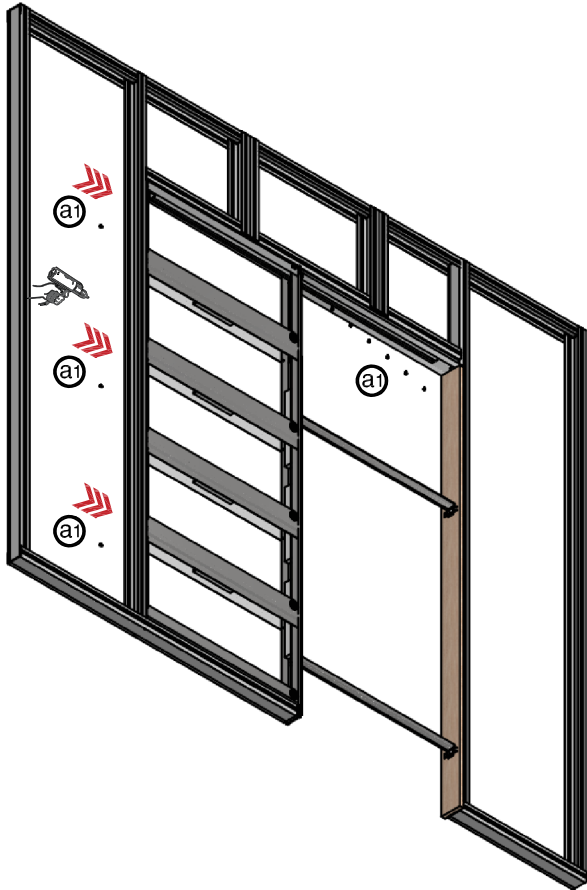


5c





7a



Protek s.r.l. declina ogni responsabilità per possibili inesattezze contenute nei propri stampati o nei files messi a disposizione dei Clienti sul Web, o dall'azienda, dovute a errori di stampa, di trascrizione o per qualsiasi altro motivo. Si riserva inoltre di apportare modifiche atte a migliorare i prodotti in qualsiasi momento e senza alcun preavviso. La riproduzione, anche parziale, è vietata a norma di legge.
Protek s.r.l. declines every responsibility for possible mistakes due to misprints, transcription or other further reasons contained in its pamphlets, printed materials, and files available on the Web. Protek s.r.l. reserves the right to make modifications regarding technical notes and measures of the products as they consider necessary without to notice. All partial or total reproduction is strictly forbidden. All rights reserved.