

Fig. 1

Fig. 1 - Dopo aver appoggiato il cassonetto a terra con l'accesso porta rivolto verso l'alto, prendere la guida di alluminio (A) ed inserirla nel binario (B) facendo attenzione che i profili in legno e l'apertura per l'inserimento dei carrelli rimangano all'esterno del cassonetto.

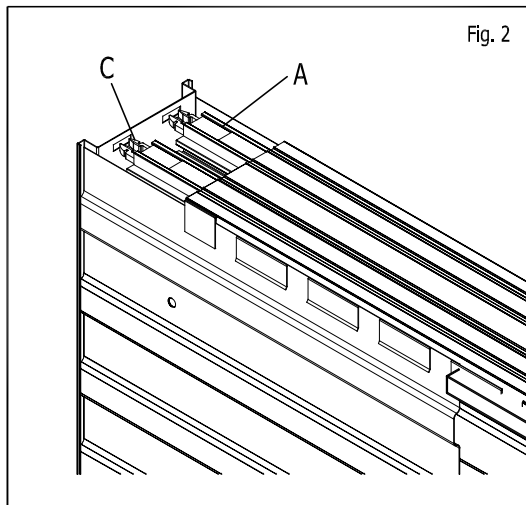


Fig. 2

Fig. 2 - Spingere con forza la guida di alluminio (A) (vedi fig. 1) fino allo scatto di aggancio della molletta (C) sul fondo del cassonetto.

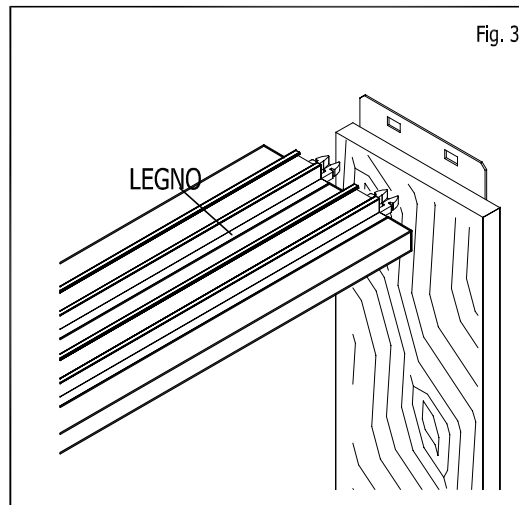


Fig. 3

Fig. 3 - Agganciare all'altra estremità della guida di alluminio il montante di legno mediante pressione.

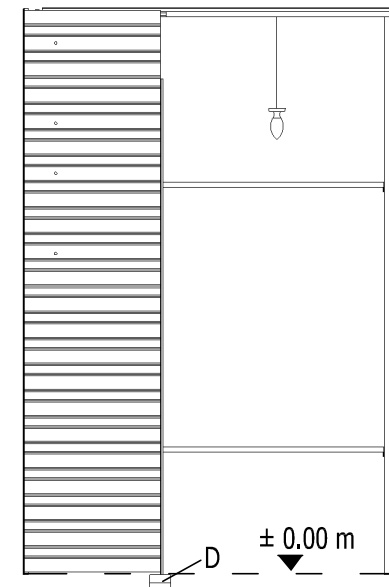


Fig. 7 - Controllare il livello e piombo prima di procedere alla posa definitiva.

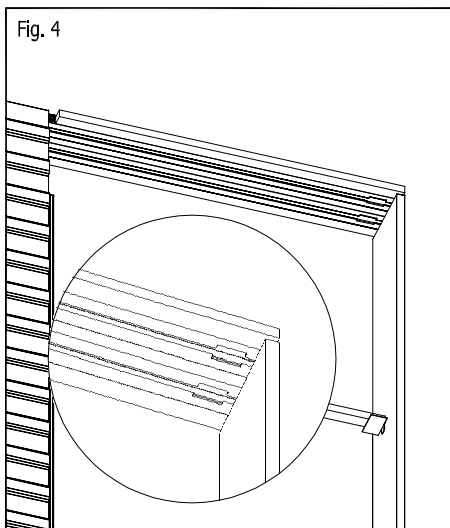


Fig. 4

Fig. 4 - Fissare il diastanziale al montante in legno ed al cassonetto nelle apposite finestrelle (Fig. 4 e Fig. 5).

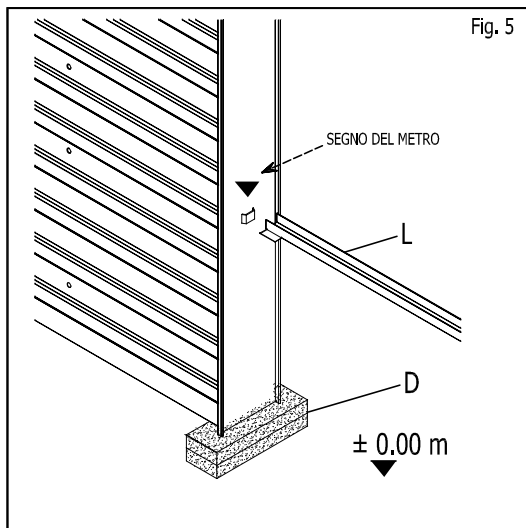


Fig. 5

Fig. 5 - Dovendo il controteatro posarsi sul filo pavimento finito (qualora inesistente), spessorare la struttura (D) utilizzando come riferimento il metro sul montante in legno (vedi Fig. 4).

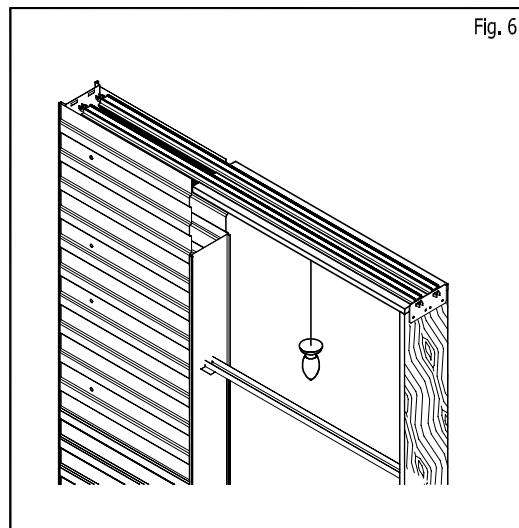


Fig. 6

Fig. 6 - Posizionato il controteatro verificarne l'allineamento orizzontale e verticale lungo parete e pavimento.

**Protek**<sup>®</sup>  
 CONTROTELAI E SISTEMI PER  
 PORTE E FINESTRE SCORREVOLI

**Protek** declina ogni responsabilità per inesattezze dovute ad errori di stampa o per qualsiasi altro motivo.

**Protek** si riserva inoltre di apportare modifiche atte a migliorare i prodotti senza alcun preavviso.