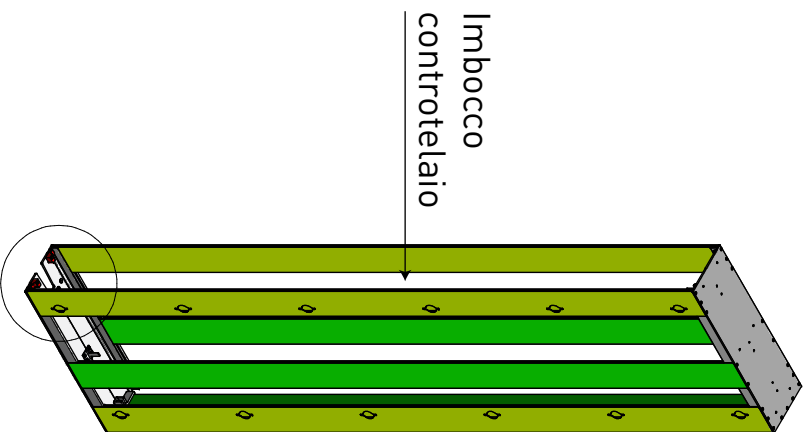


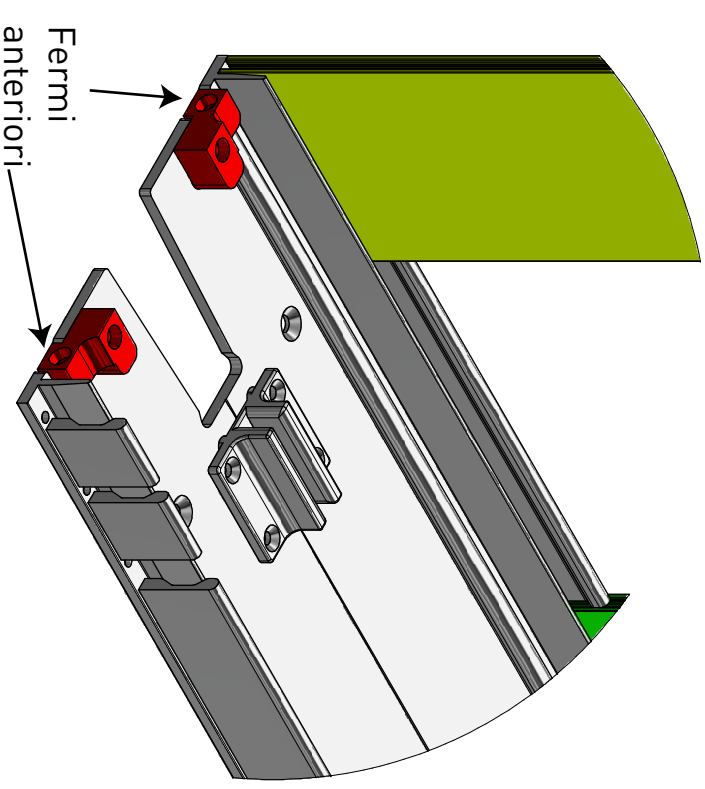
# ISTRUZIONI DI POSA MODULO

Leggere attentamente il presente manuale prima di procedere alla posa  
Il montaggio deve essere eseguito da personale qualificato.

*Nella presente istruzioni alcuni elementi (ad esempio le lastre di cartongesso di rivestimento) non vengono visualizzati per una migliore comprensione dei disegni*



Prima di inserire il modulo  
Bigfoot nel controlaio,  
bisogna rimuovere i due  
fermi anteriori svitando le  
viti con una chiave a brugola

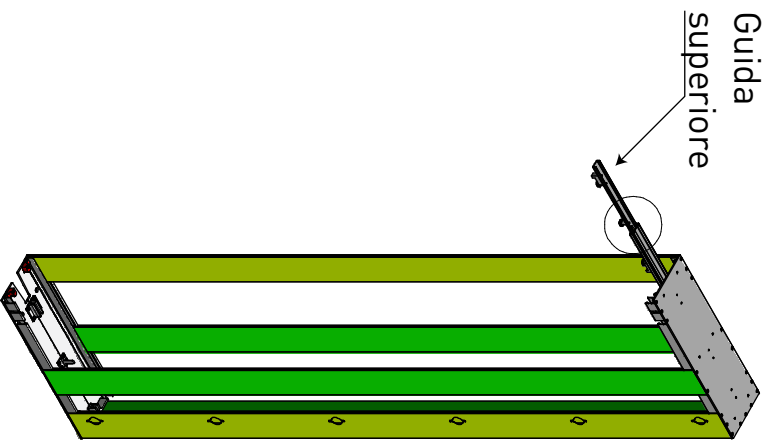


**Attenzione, senza i fermi anteriori, il contenitore è libero di scorrere  
fuori dal controlaio, con rischio di caduta.**

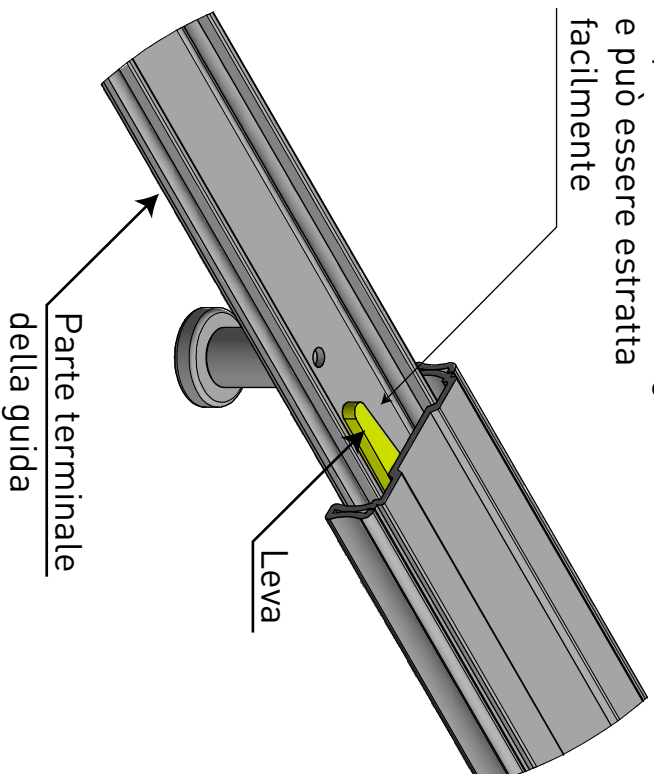
# ISTRUZIONI DI POSA MODULO

Leggere attentamente il presente manuale prima di procedere alla posa. Il montaggio deve essere eseguito da personale qualificato.

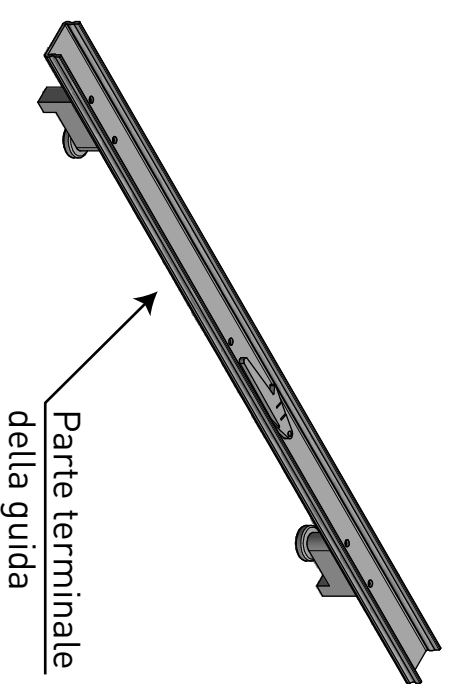
*Nella presente istruzioni alcuni elementi (ad esempio le lastre di cartongesso di rivestimento) non vengono visualizzati per una migliore comprensione dei disegni.*



Tirando questa leva la parte terminale si sgancia e può essere estratta facilmente



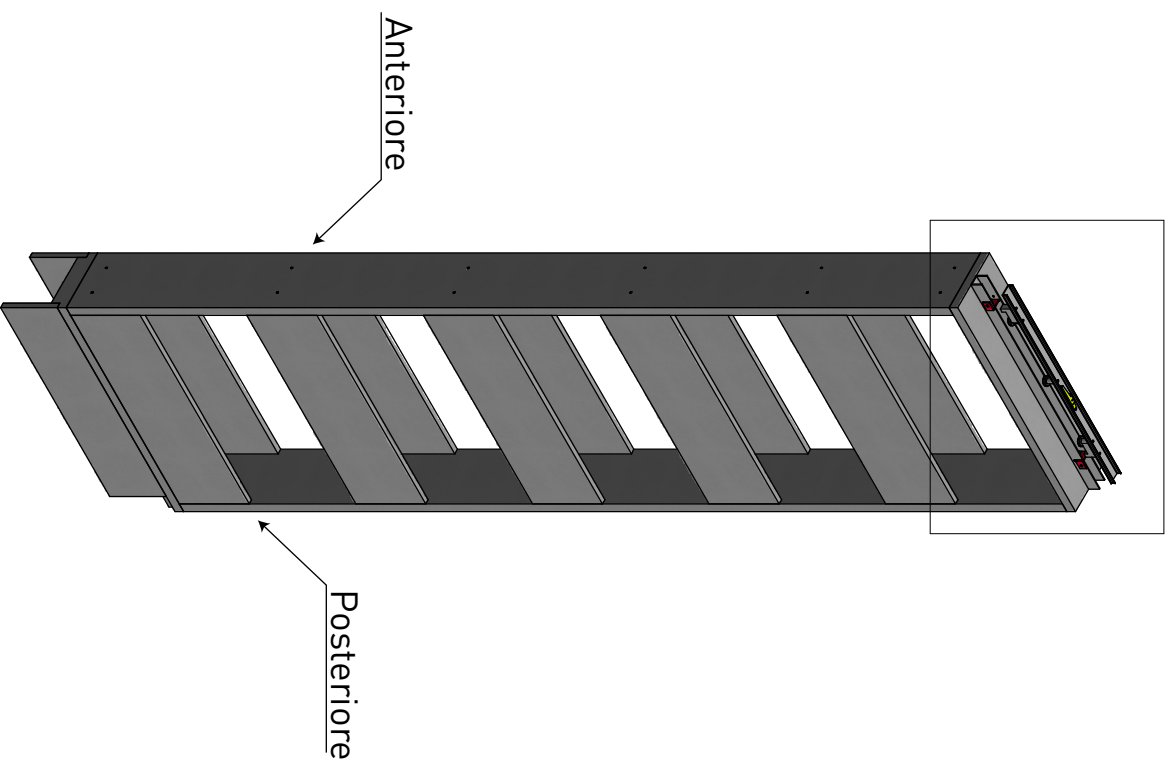
Una volta rimossi i fermi anteriori, bisogna estrarre completamente la guida superiore (già installata sul coperchio del controlaio). Tramite l'apposita leva sganciare la parte terminale ed estrarla tirando.



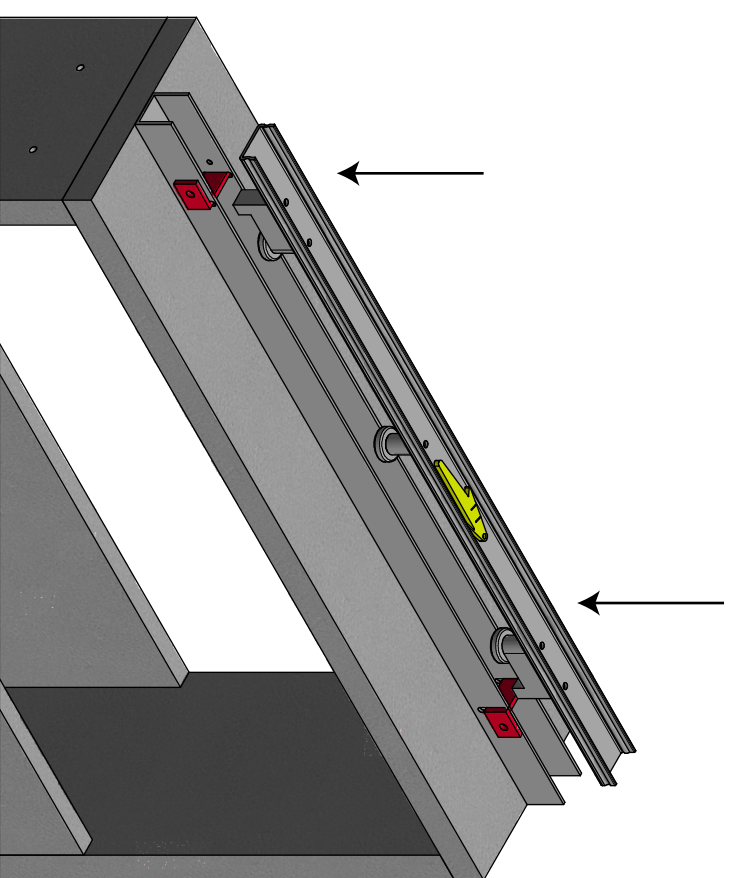
# ISTRUZIONI DI POSA MODULO

Leggere attentamente il presente manuale prima di procedere alla posa. Il montaggio deve essere eseguito da personale qualificato.

*Nella presente istruzioni alcuni elementi (ad esempio le lastre di cartongesso di rivestimento) non vengono visualizzati per una migliore comprensione dei disegni.*



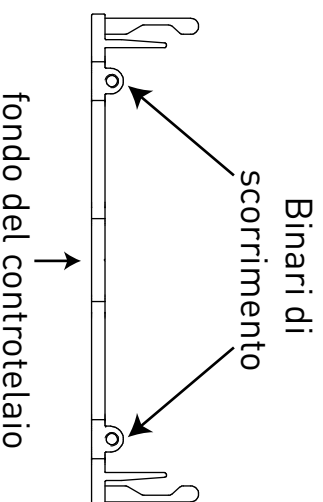
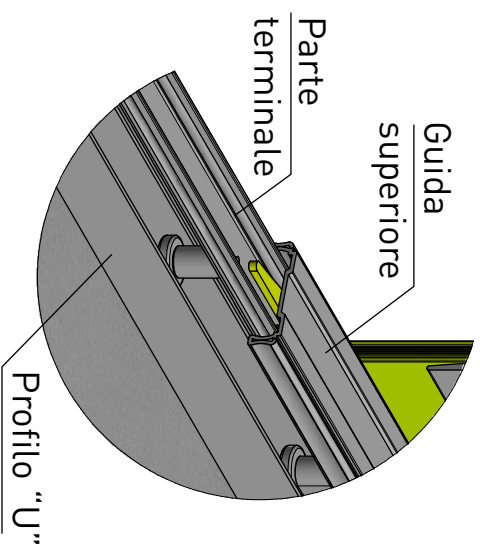
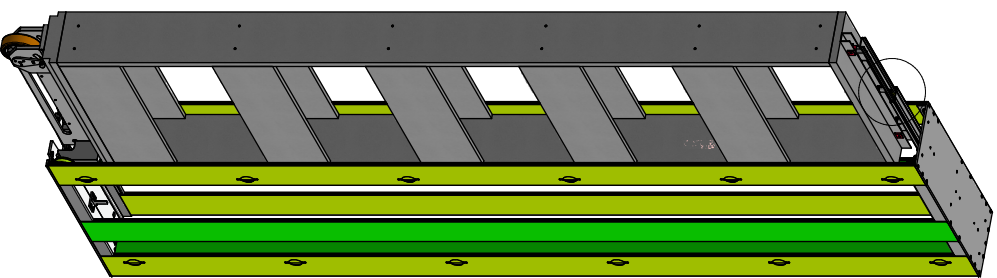
Una volta estratta la parte terminale della guida, inserirla nel profilo a "U" presente nella parte superiore del modulo Bigfoot, in questo modo sarà più facile inserire il modulo all'interno del controlaio.



# ISTRUZIONI DI POSA MODULO

Leggere attentamente il presente manuale prima di procedere alla posa. Il montaggio deve essere eseguito da personale qualificato.

*Nella presente istruzioni alcuni elementi (ad esempio le lastre di cartongesso di rivestimento) non vengono visualizzati per una migliore comprensione dei disegni.*



Una volta inserita la parte terminale della guida superiore nel profilo a "U", si può procedere con l'inserimento del modulo nel controltaio. Avvicinare il modulo all'imbocco del controltaio, alzare leggermente la parte posteriore in modo da far salire le rotelle posteriori bianche sui binari di scorrimento.

Centrare la parte terminale della guida superiore (che in precedenza era stata estratta e posizionata sul profilo a "U") con la restante parte di guida che esce dal controltaio, far scorrere delicatamente il modulo all'interno del controltaio, fino a quando si sente il "clic" di aggancio della leva.

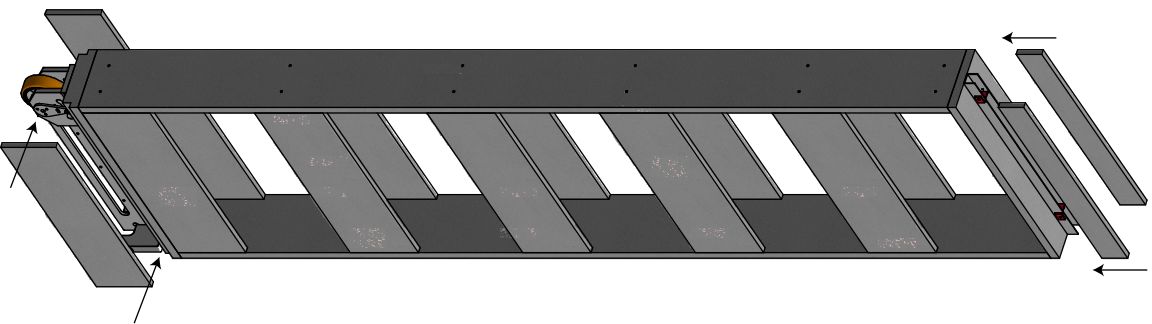
Spingere il modulo all'interno fino alla fine della sua corsa, verificando che l'ammortizzatore presente sulla guida inferiore si sia azionato correttamente (negli ultimi centimetri di corsa il modulo viene tirato all'interno del controltaio dall'ammortizzatore).

**Una volta inserito il contenitore, rimontare i fermi anteriori prima di procedere con le eventuali regolazioni di posa**

# ISTRUZIONI DI POSA MODULO

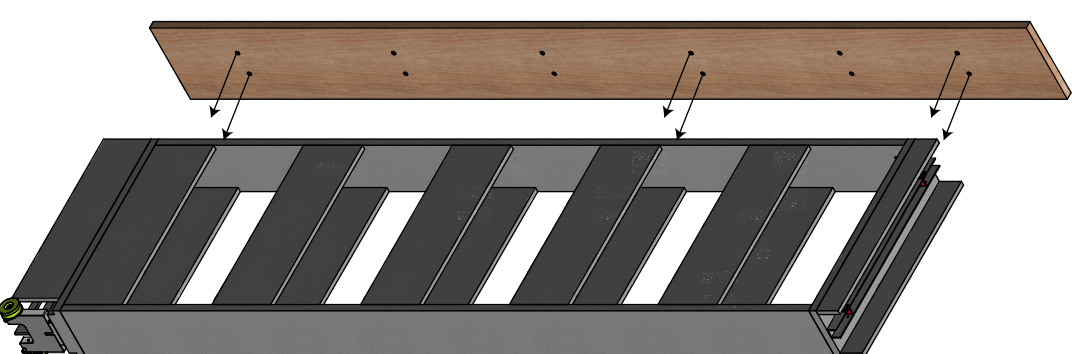
Leggere attentamente il presente manuale prima di procedere alla posa  
Il montaggio deve essere eseguito da personale qualificato.

*Nella presente istruzioni alcuni elementi (ad esempio le lastre di cartongesso di rivestimento) non vengono visualizzati per una migliore comprensione dei disegni*



Una volta inserito il Bigfoot si può procedere a fissare i traversi di chiusura superiori e inferiori. Entrambi si incastrano con le spinette in legno presenti sui traversi del modulo Bigfoot.

Una volta fissati i traversi, si può procedere con il fissaggio del frontale. Usare le viti in dotazione per avvitare il frontale con il resto del modulo, i fori si trovano nascosti all'interno delle vaschette.



# ISTRUZIONI DI POSA MODULO

Leggere attentamente il presente manuale prima di procedere alla posa  
Il montaggio deve essere eseguito da personale qualificato.

*Nella presente istruzioni alcuni elementi (ad esempio le lastre di cartongesso di rivestimento) non vengono visualizzati per una migliore comprensione dei disegni*

La guida di scorrimento inferiore è dotata di un meccanismo di regolazione per l'altezza e l'inclinazione del modulo Bigfoot. Svitando la vite indicata il meccanismo si sblocca; servirsi di una chiave a brugola da 8 per azionare il meccanismo, andando ad inserire la brugola nell'impronta esagonale presente sulla piastrina. Ruotando in senso orario, il meccanismo solleva il modulo, ruotando in senso antiorario il meccanismo abbassa il modulo; la regolazione possibile è di  $\pm 5\text{mm}$ .

**Una volta regolata l'altezza (e di conseguenza l'inclinazione del frontale) ricordarsi assolutamente di riavvitare la vite.**

