

## ISTRUZIONI DI POSA MODULO ENTRY

Leggere attentamente il presente manuale prima di procedere alla posa  
Il montaggio deve essere eseguito da personale qualificato.

Prima di procedere con l'installazione del modulo Bigfoot, rimuovere le placche dall'imbocco del controtelaio e dalla battuta.

Assicurarsi che lo stucco sia asciugato e che il controtelaio sia perfettamente in squadra.  
Assicurarsi che la guida sia pulita e che non vi siano corpi estranei all'interno.

Posizionare il Bigfoot nel vano di passaggio (*fig. 1*) agganciando **prima il carrello anteriore** e poi quello posteriore (*fig. 2*) e centrare il timone con il profilo di scorrimento sul fondo del Bigfoot.  
Regolare l'altezza da terra tramite le viti di regolazione poste sotto i carrelli (*fig. 3*), in modo che il modulo Bigfoot rimanga sollevato di circa 10 mm dal pavimento.

Verificare quindi il corretto allineamento tra modulo Bigfoot e controtelaio e anche il corretto scorrimento del modulo. Il carrello anteriore ha un ammortizzatore, che rallenta la corsa del modulo negli ultimi centimetri in chiusura.

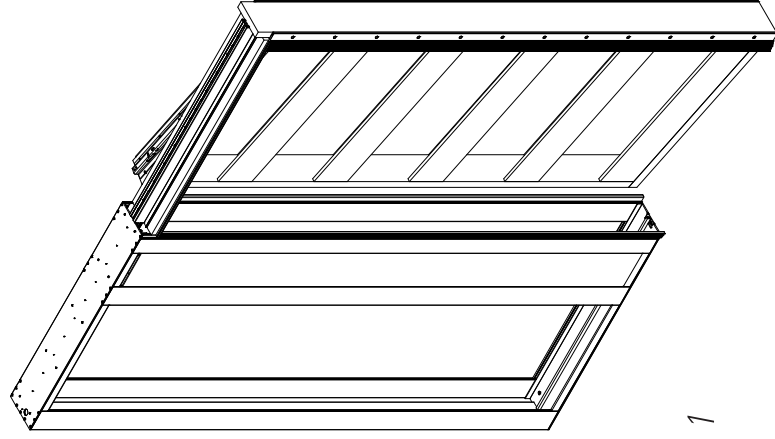


fig. 1

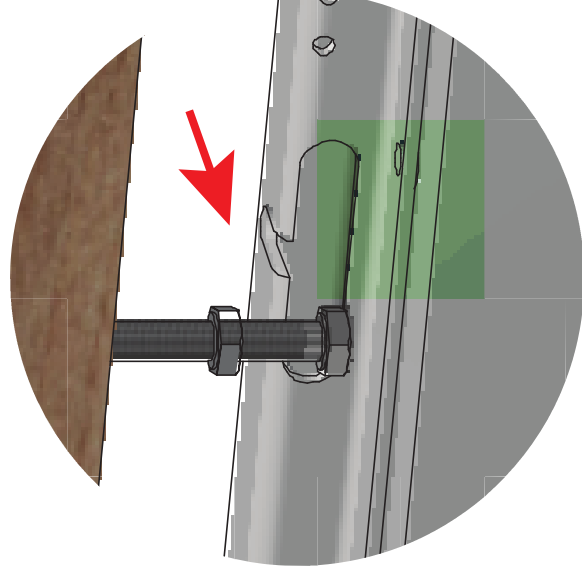


fig. 2

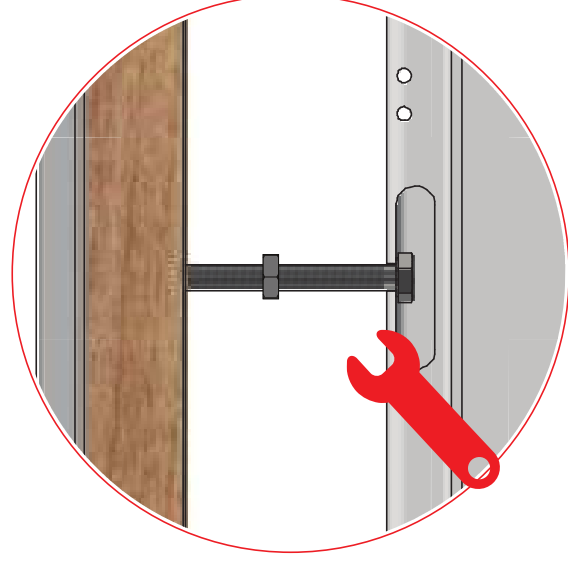
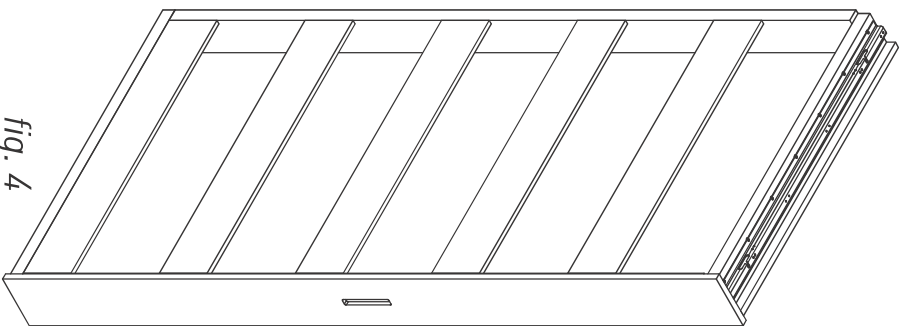


fig. 3

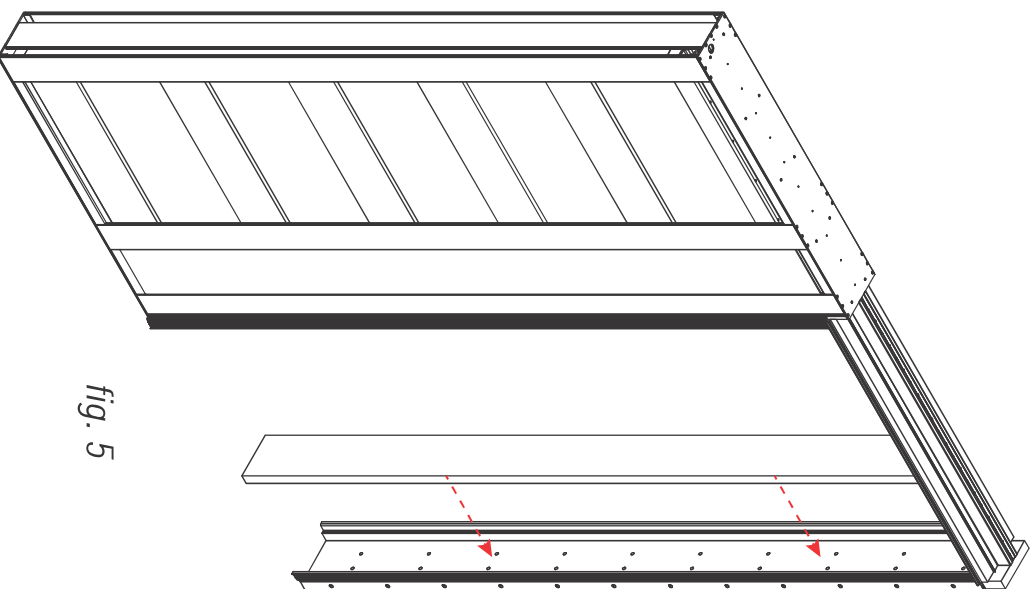
## ISTRUZIONI DI POSA MODULO ENTRY

Leggere attentamente il presente manuale prima di procedere alla posa  
Il montaggio deve essere eseguito da personale qualificato.

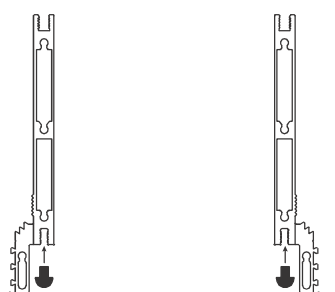
Una volta inserito il Bigfoot e verificato il suo corretto scorrimento, fissare i traversi superiori, tramite le spinette in legno e fissare il frontale con le apposite viti in dotazione (*fig 4*).  
Fissare la battuta in laminato bianco, tramite le apposite spine in plastica (*fig 5*).  
Infine inserire le guarnizioni nelle apposite sedi nei musetti del controltaio e della battuta (*fig 6*).



*fig. 4*



*fig. 5*



*fig. 6*