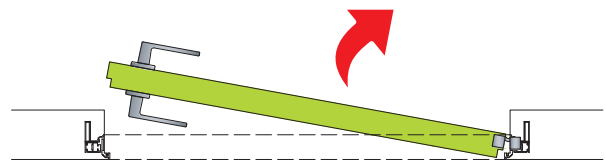
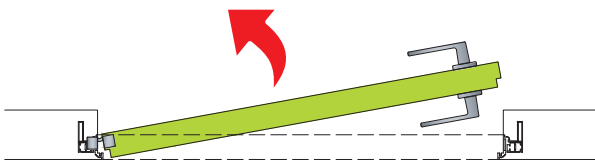


ISTRUZIONI DI MONTAGGIO

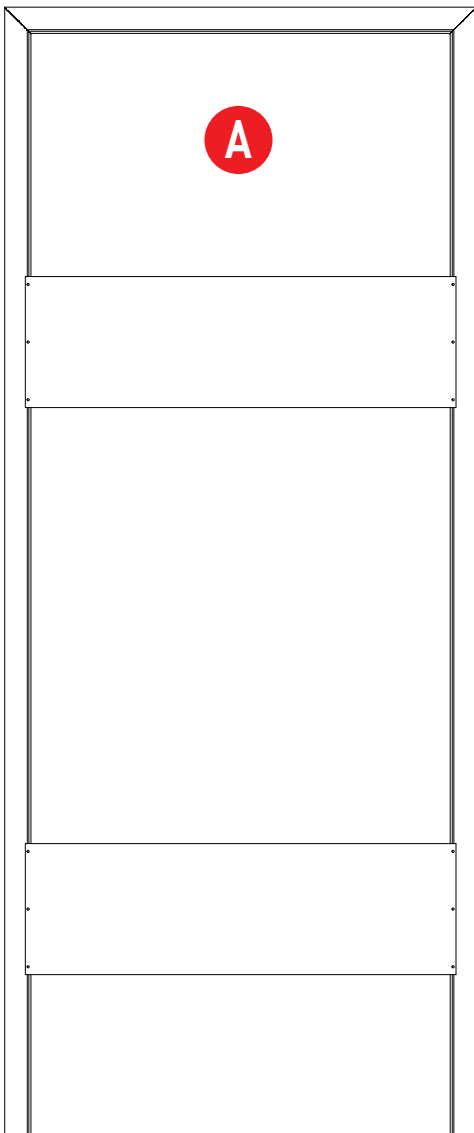
MODELLO A SPINGERE

VERSO SINISTRA

VERSO DESTRA

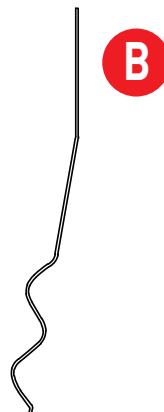


COMPONENTI



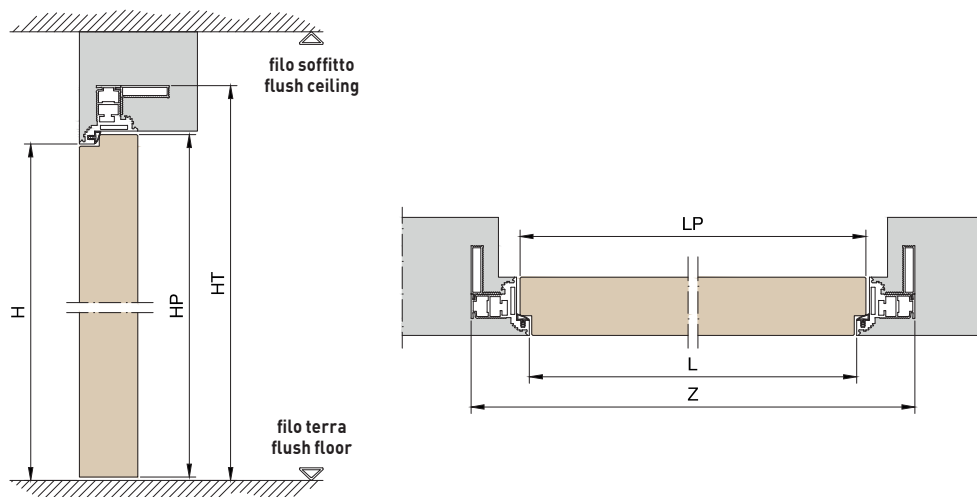
A TELAIO

B ZANCHE PER MURATURA



PREPARAZIONE DEL VANO DI ALLOGGIAMENTO DEL TELAIO

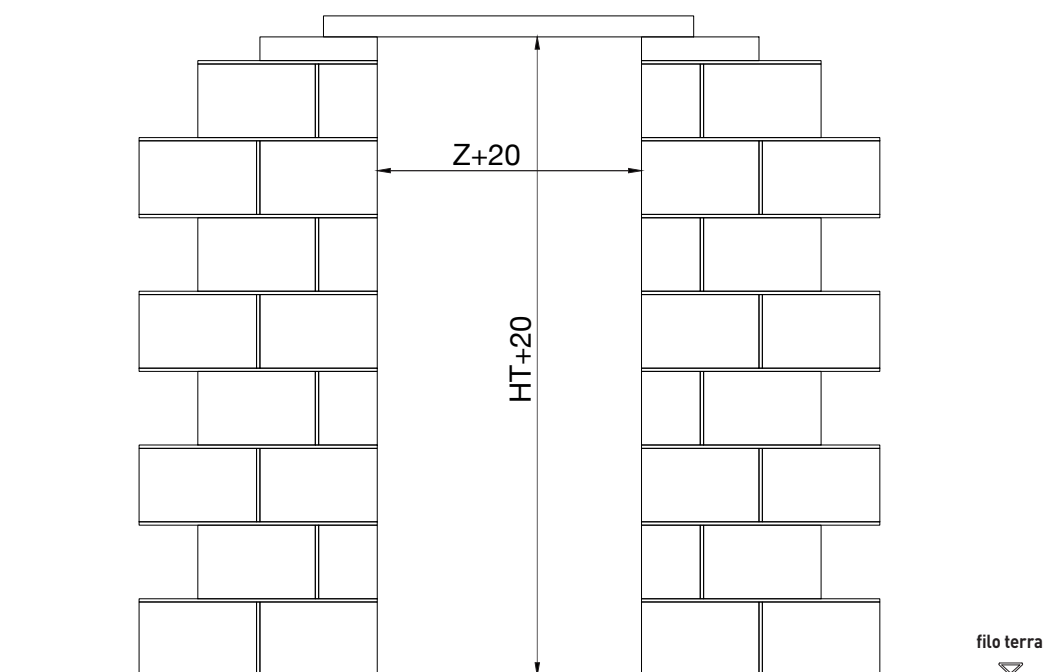
MODELLO A SPINGERE



misure in mm

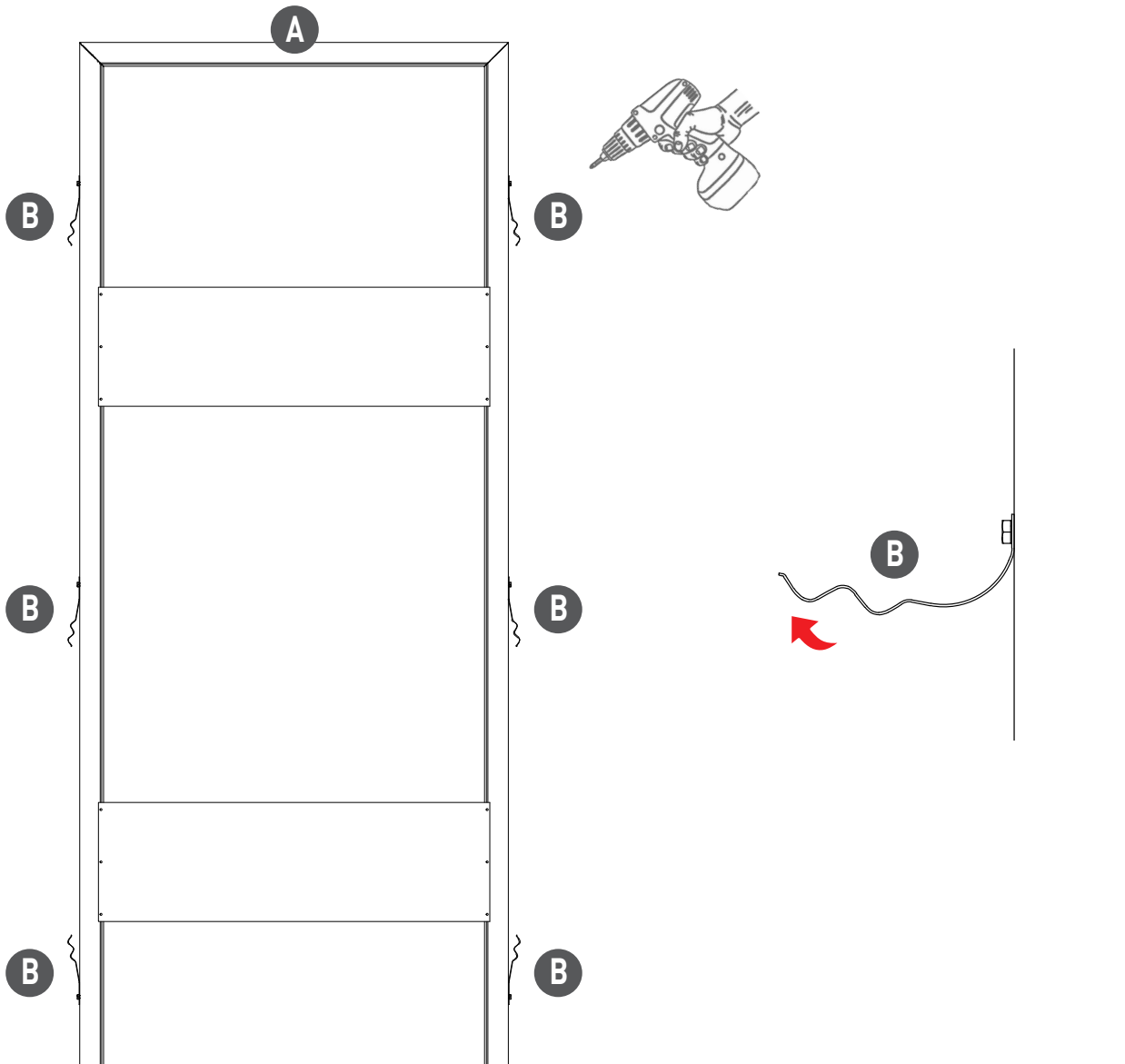
TELAIO CON TRAVERSO			
LxH	Z	HT	LPxHP
600 x 2000 ÷ 2400	700	2050 ÷ 2450	616 x 2003 ÷ 2403
700 x 2000 ÷ 2400	800	2050 ÷ 2450	716 x 2003 ÷ 2403
800 x 2000 ÷ 2400	900	2050 ÷ 2450	816 x 2003 ÷ 2403
900 x 2000 ÷ 2400	1000	2050 ÷ 2450	916 x 2003 ÷ 2403
1000 x 2000 ÷ 2400	1100	2050 ÷ 2450	1016 x 2003 ÷ 2403

In riferimento alle misure **Z** ed **HT** indicate in tabella, predisporre il vano nella parete in mattoni forati:
 in larghezza maggiorare di 10 mm per parte ($Z+20$);
 in altezza lasciare 20 mm di vuoto sotto l'architrave evitando l'appoggio diretto sul telaio.



PREPARAZIONE DEL TELAIO

Per ottenere un modello da intonaco fissare le zanche (B) al telaio (A) lungo i montanti laterali.
Per rendere le zanche efficaci, è necessario aprirle verso l'esterno.

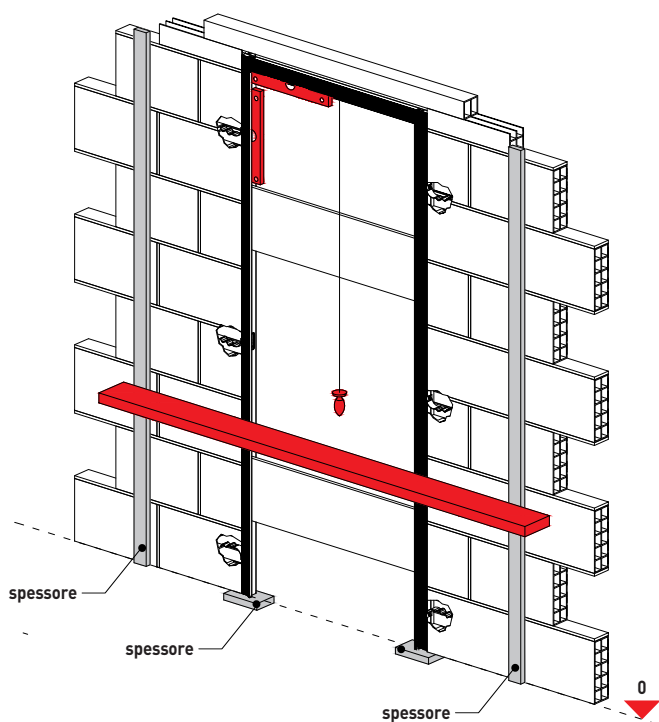
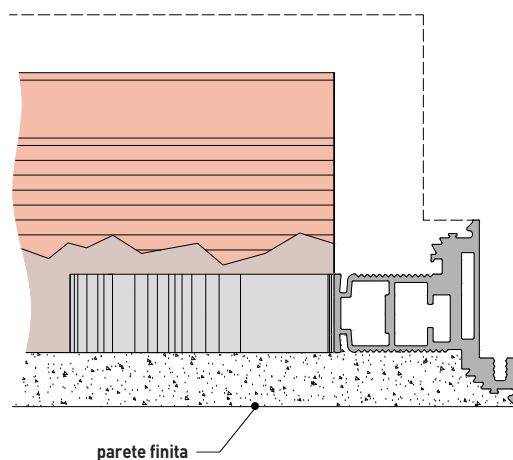
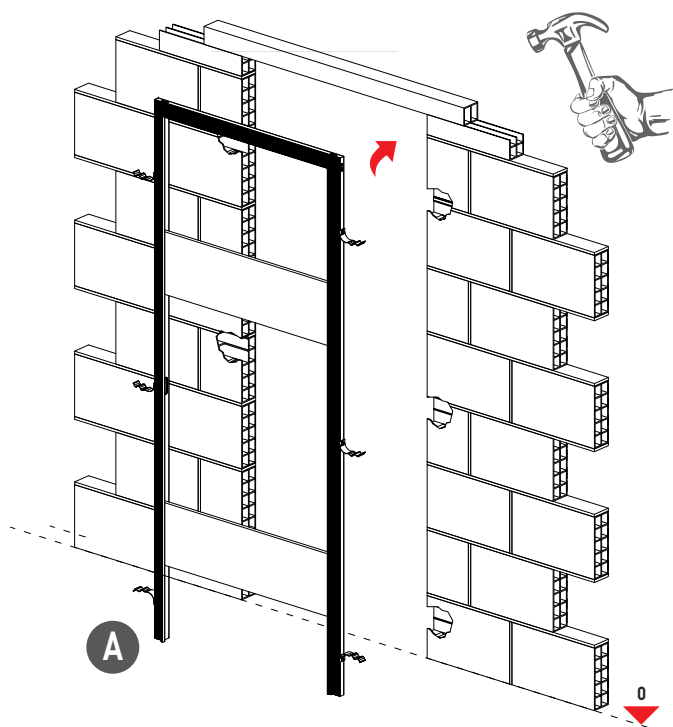


FASE 3

INTONACO

POSA DEL TELAIO

Dopo aver aperto i forati in corrispondenza delle zanche per muratura, posizionare il telaio all'interno del vano allineando il lato raso muro alla parete finita.



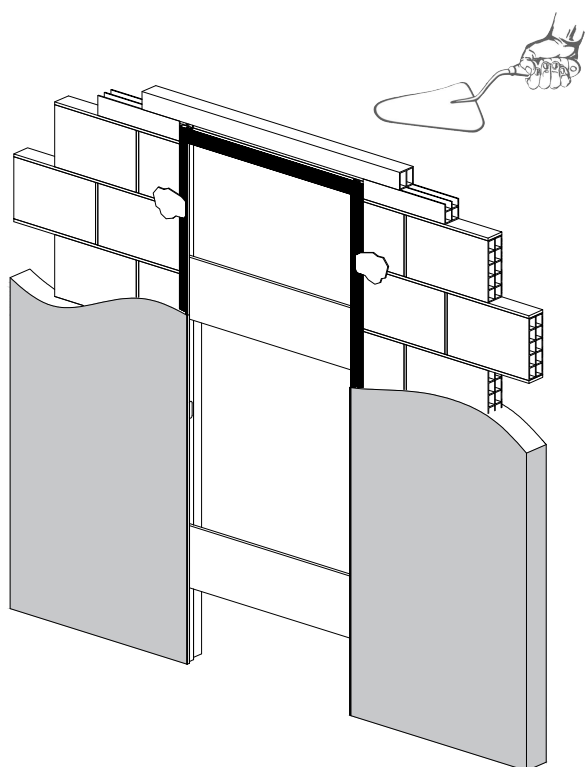
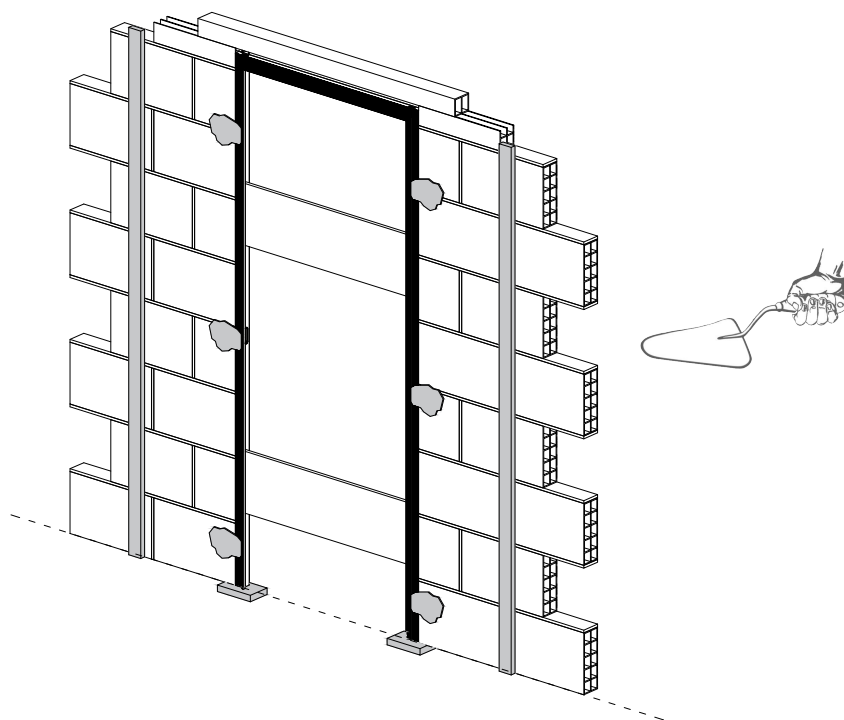
Attenzione! Posare sempre sulla quota 0 del pavimento finito, qualora non sia ancora esistente, utilizzare degli spessori che simulino tale quota. Verificare il piombo, la planarità e il corretto allineamento tra il telaio e la parete finita. Utilizzare degli spessori per simulare la parete finita.

FASE 4

INTONACO

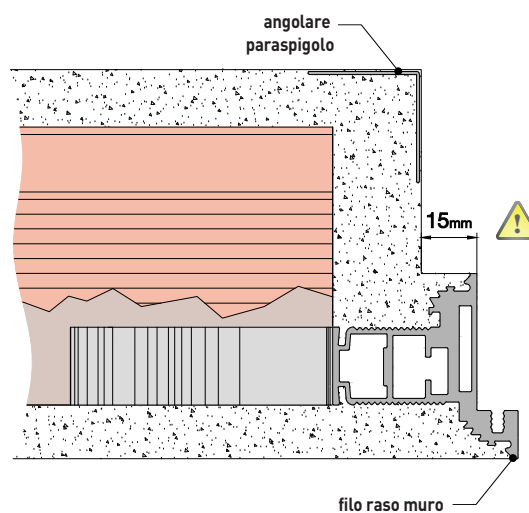
APPLICAZIONE DELL'INTONACO

Bloccare il telaio applicando del cemento a presa rapida in corrispondenza delle zanche di ancoraggio. Verificare nuovamente la planarità e l'allineamento.



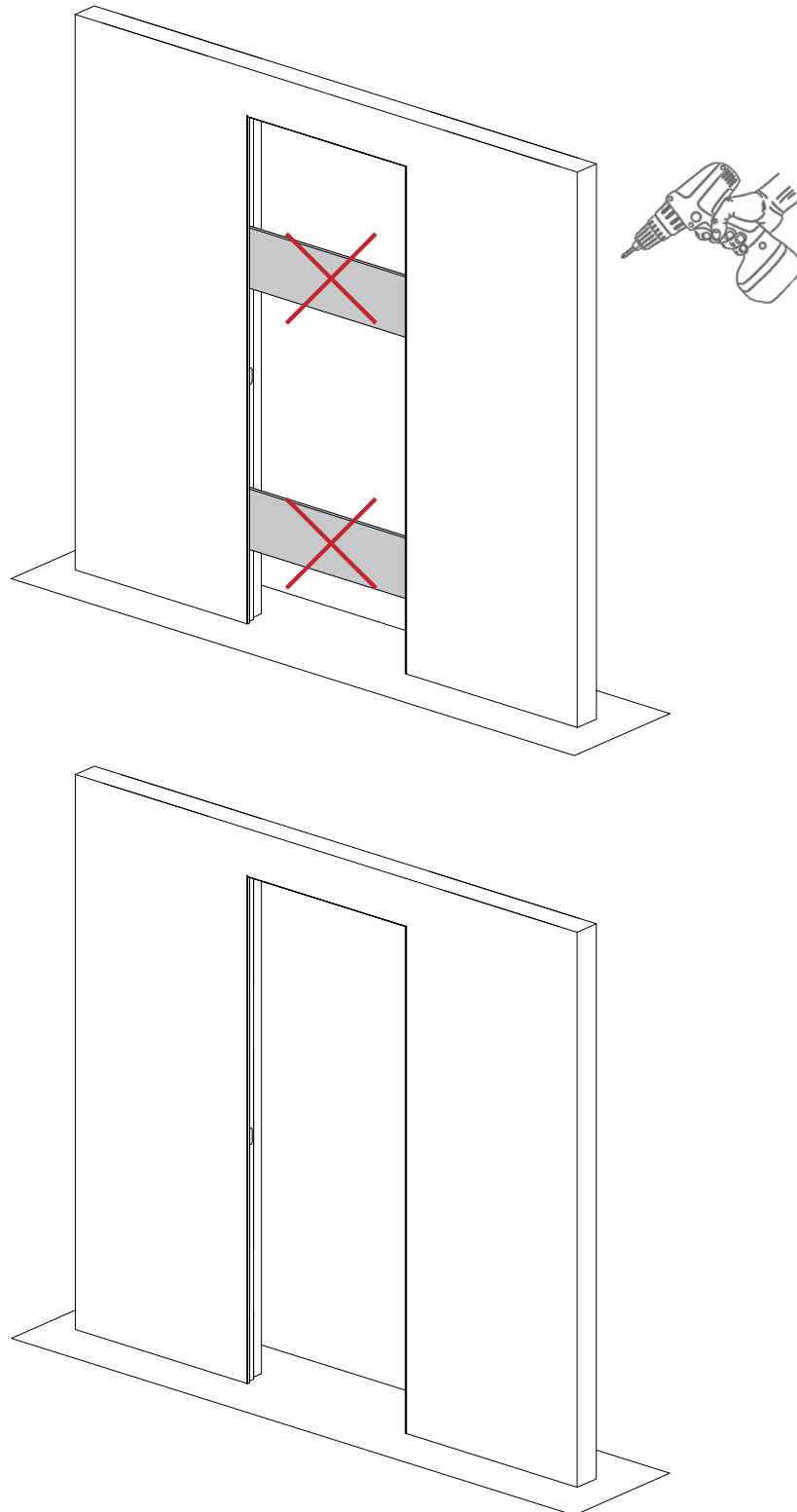
Si consiglia di applicare una retina portaintonaco lungo il perimetro del telaio, sul lato raso muro del profilo. Procedere alla posa dell'intonaco rispettando il filo raso muro indicato dal profilo stesso.

⚠ Attenzione! Per consentire l'apertura della porta fino a 110°, è necessario sagomare la parete di 15 mm, su ogni lato del telaio, nella direzione di apertura.



RIMOZIONE DEI DISTANZIALI

Ad avvenuta asciugatura dell'intonaco, rimuovere i distanziali di protezione.



Per il montaggio della porta vedi istruzione all'interno della scatola degli accessori.